

# はじめるガイド A

※裏面の「接続編」もお読みください。

## 設置編

AHHFAJT-32HB  
バージョン:1

サポート動画  
のご案内



[funai.jp/cs/supportmovie/#f170](http://funai.jp/cs/supportmovie/#f170)



● FUNAI 製品情報サイトの「サポート動画」ページで、サポート動画をご覧いただけます。  
サポート動画では接続方法や使いかたをわかりやすく説明しています。

このガイドでは、お買い上げ後、すぐにお使いいただくための確認事項やスタンドの取り付け、アンテナなど配線の接続を主体に説明しています。  
本紙でご案内している設置・接続が終わりましたら、次に必ず本機に付属の B 「セットアップのご案内」をお読みいただきセットアップをおこなってください。

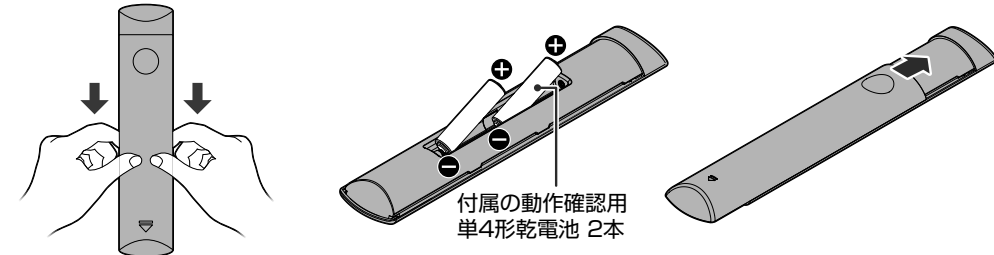
### 付属品を確認する

- |   |  |  |
|---|--|--|
| <input type="checkbox"/> リモコン(FRM-203TV) ..... 1台   | <input type="checkbox"/> スタンド ..... 2本(1組)           | <input type="checkbox"/> 転倒防止部品(下記2点)            |
| <input type="checkbox"/> 動作確認用単4形乾電池(LR03) ..... 2本 | <input type="checkbox"/> スタンド取付ネジ(4×18 mm) ..... 2本  | <input type="checkbox"/> 転倒防止クランプ ..... 1個       |
| <input type="checkbox"/> 取扱説明書 ..... 1冊             | <input type="checkbox"/> miniB-CASカード ..... 1枚       | <input type="checkbox"/> 固定ネジ(M4×12 mm) ..... 1本 |
| <input type="checkbox"/> はじめるガイド ..... 1枚           | <input type="checkbox"/> B-CASカードのご利用方法 ..... 1部     |  |
| <input type="checkbox"/> セットアップのご案内 ..... 1枚        | <input type="checkbox"/> miniB-CASカード挿入口のふた ..... 1個 |  |
| <input type="checkbox"/> 保証書 ..... 1枚               | <input type="checkbox"/> ふた専用ネジ(3×10 mm) ..... 1本    |  |

**ご準備**  
スタンドの取り付けに市販品の  
プラスドライバー(JIS2番/直径  
6 mm)をご用意ください。

### リモコンを準備する

- ① 矢印の方向にスライドして、裏ぶたをはずす
- ② **+**/**-**をよく確かめて **+**/**-**側から正しく入れる
- ③ 裏ぶたをつける



**ご注意**

- ・落としたり、衝撃を与えたりしないでください。
- ・直射日光の当たるところや高温になる場所、湿度の高い場所に置かないでください。
- ・水をかけたり、ぬれたものの上に置いたりしないでください。
- ・ベンジン、シンナーなど揮発性の高い液体で拭かないでください。
- ・付属の乾電池は動作確認用です。早めに新しい乾電池に交換することをすすめます。

**▲ 注意**  
スタンドを取り付ける前に必ずお読みください

パネルを強く握らない

本体を水平の状態にして長時間運ばない

本機の開梱、スタンドの取り付けは必ず大人2人以上で作業する

## 開梱方法

- ① 外装箱の天面を開けて、緩衝材内部にある付属品と緩衝材上部に貼付されているはじめるガイド(本紙)を取り出す
- ② 本体を大人2人以上で両側からしっかりとフレームを持って引き上げる

スタンド2本(1組) リモコン 緩衝材(上部) はじめるガイド 付属品 外装箱

**ご注意**

- パネルを触らない
- 背面上部を持つときは、背面カバーまたは外周枠を持つ

### 「スタンドの取り付け/設置方法」に進む

## 壁掛け設置方法

ネジ挿入長さ: 5~9 mm

壁掛け金具 取り付け面  
取付ネジ  
壁掛け金具に付属の取付ネジを使用してください。  
壁掛け金具  
テレビ

取り付け部断面図の一例

**ご注意** 壁掛け金具(市販品)取り付け時の注意

- ・壁掛け工事は必ず専門業者に依頼してください。
- ・壁掛けの場合は、通風孔からの空気の流れにより、壁を汚す原因となる場合があります。
- ・壁掛け工事が不完全の場合は、ケガの原因となります。
- ・壁掛け金具(市販品)を取り付ける際は、壁掛け金具に付属の取付ネジを使用してください。
- ・壁掛け金具に付属の取付ネジ以外は使用しないでください。
- ・壁掛け金具取り付け面からのネジ挿入長さは左図のように設定しています。
- ・必ず設定範囲内の長さのネジを使用して取り付けてください。
- ・ケーブルの端子形状/サイズによっては壁面と干渉し、使用できません。設置前に必ずご確認ください。
- ・壁掛けもしくは壁寄スタンドなどをご利用される場合には、垂直な設置面に取り付け角度0°で設置してください。
- ・取り付け金具で 傾斜した設置面へ 傾けた設置はしないでください。
- ・垂直な壁に 設置しないでください。

**お知らせ**

- ・本機で推奨される壁掛け金具については、FUNAI 製品情報サイトの「壁掛け金具」ページ([funai.jp/cs/wall-mount/](http://funai.jp/cs/wall-mount/))でご確認ください。

## スタンドの取り付け/設置方法

本体にスタンドを取り付けないと製品が転倒し、ケガの原因になったり、テレビ台や床などが傷ついたりすることがあります。

- ① パネル面を下にして、柔らかい布を敷いたテーブルの上に置く
  - ・パネルを傷つけないように十分ご注意ください。
  - ・テーブルは必ず安定した場所に置いてください。
  - ・テーブルは必ず本機の重さに耐えることができ、本体より大きいものを使用してください。
- ② スタンド取付ネジ(4×18 mm) で両方のスタンドを取り付ける
  - ・市販品のプラスドライバー(JIS2番/直径6 mm)を使って、上下のスタンド取付ネジ(4×18 mm)をしっかりと締め付ける。
  - ・スタンドにがたつきがないかを確認する。

**電動ドライバーを使う場合**  
締め付けトルクは約 1.0 N・m (10 kgf・cm) に設定してください。

**ご注意** ネジはまっすぐ締めてください。  
・ネジ山が破損する恐れがあります。
- ③ 本体を大人2人以上で持ち上げ、テレビ台などに設置する
  - パネルを触らない
  - 背面上部を持つときは、背面カバーまたは外周枠を持つ
- ④ 保護袋をはずして、壁や柱などの安定した場所へ固定する
  - 市販品のネジ、フックなど 無理に引っ張られないように たるませる 本機側面
  - 転倒防止クランプを固定ネジ(M4×12 mm)で締める
  - 丈夫なひも(市販品) 本機背面

**ご注意**

  - ・ネジ、ひもなどの取り付けは確実にこなしてください。
  - ・本体を再び移動させるときは、ネジやひもをはずしてから移動させてください。

※イラストはイメージであり、実際とは異なる場合があります。

# はじめるガイド

※表面の「設置編」からお読みください。

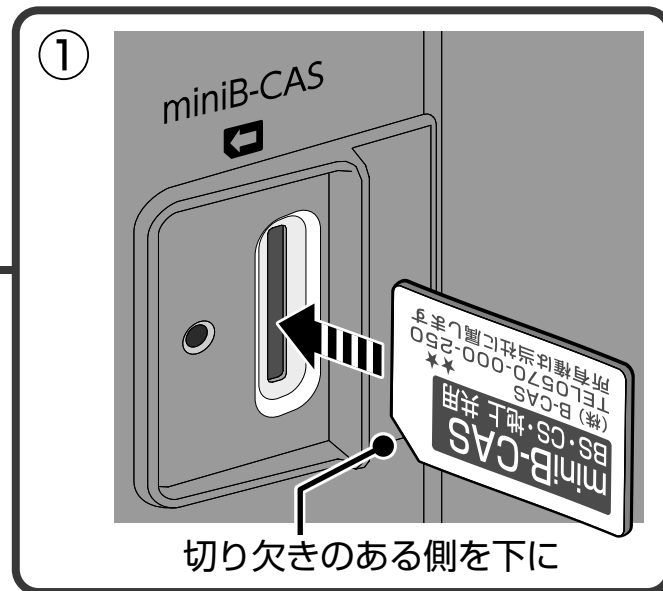
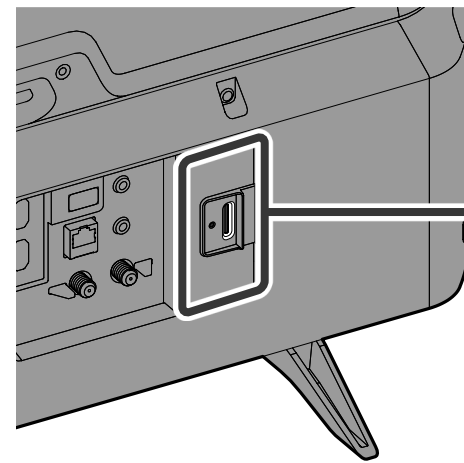
## 接続編

### 1 miniB-CASカードを入れる

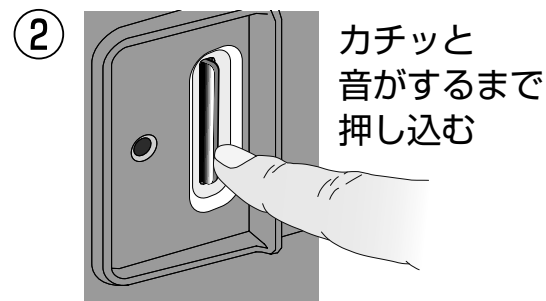
デジタル放送を受信するためには、miniB-CASカード(付属品)が必要です。

- 赤色面を手前に、切り欠きのある側を下にして、miniB-CASカード挿入口に「カチッ」と音がするまで、奥へしっかりと押し込み、miniB-CASカード挿入口のふたをして、市販品のプラスドライバー(JIS2番/直径6mm)で、ふた専用ネジ(3×10mm)を締めてください。

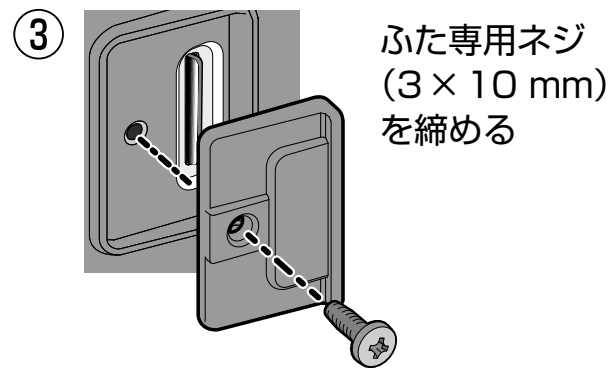
本機背面



切り欠きのある側を下に



カチッと音がするまで押し込む



ふた専用ネジ(3×10mm)を締める

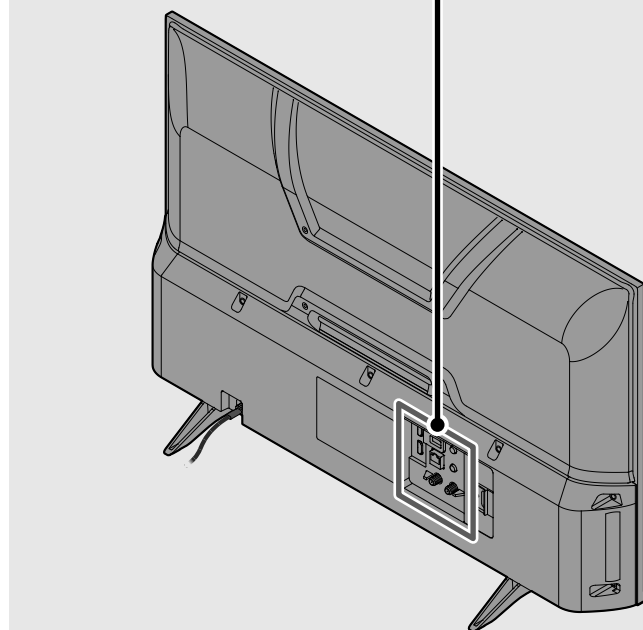
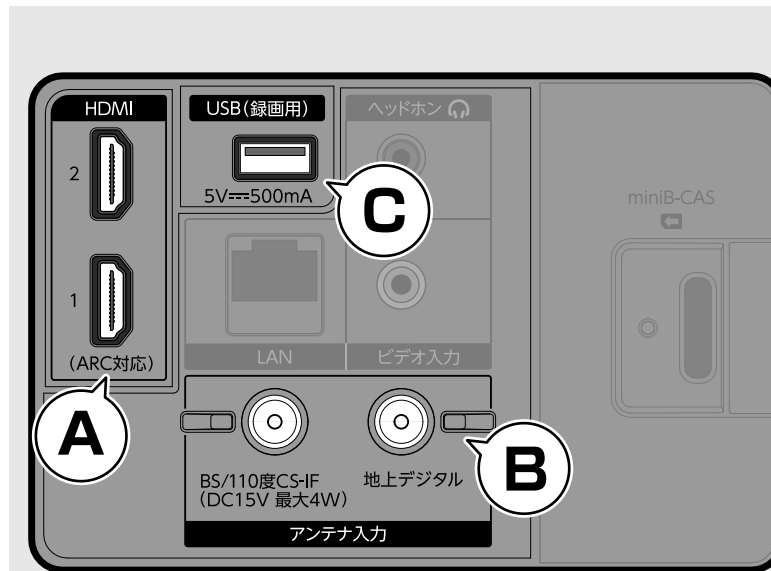
付属のminiB-CASカードは、デジタル放送を視聴いただくために、お客様へ貸与された大切なカードです。破損や紛失などの場合は、ただちに「(株)ピーエス・コンディショナルアクセスシステムズ」カスタマーセンターへご連絡ください。くわしくは取扱説明書の「miniB-CASカードについて」をご覧ください。お客様の責任で破損、紛失などが発生した場合は、再発行費用が請求されます。

ご注意

- miniB-CASカードの抜き挿しは、必ず本機の電源をオフにし、電源プラグをコンセントから抜いておこなってください。
- miniB-CASカード挿入口に、miniB-CASカード以外のものを入れないでください。

### 2 アンテナと外部機器をつなぐ

本機でテレビ放送を受信するためにアンテナを接続します。レコーダーなどの外部機器と本機を接続する場合は、外部機器のHDMI出力端子と本機のHDMI入力端子(1~2)をHDMIケーブル(市販品)でつないでください。

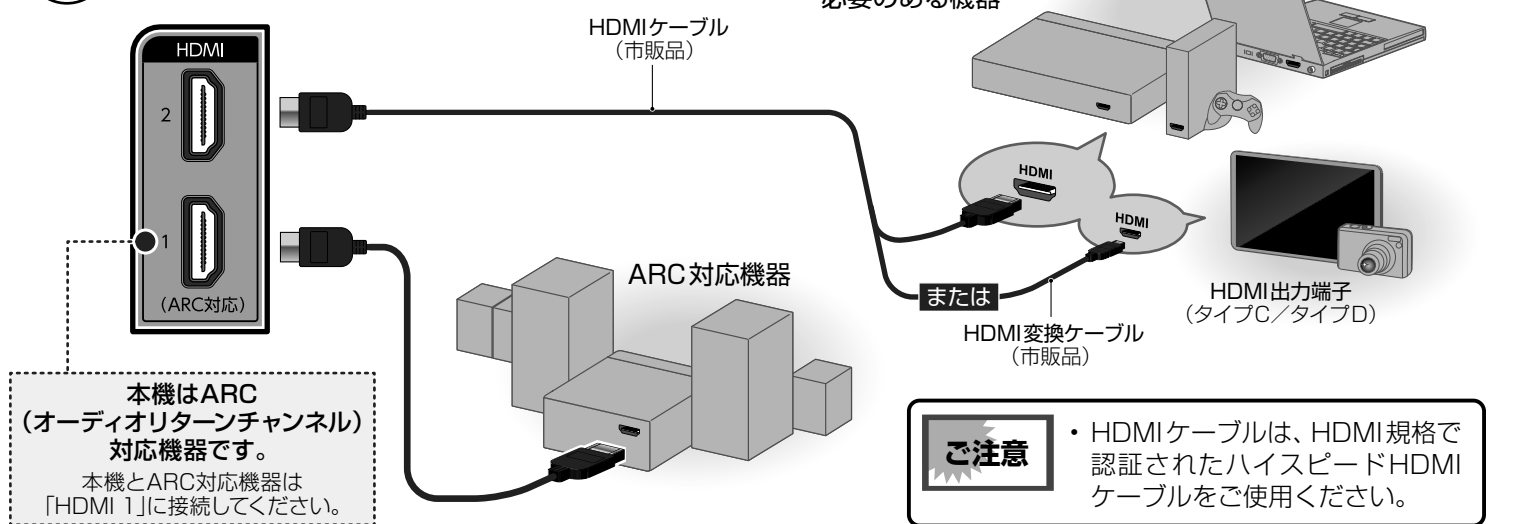


本紙の接続図は、接続方法の一例です。

ご注意

- 地上デジタル放送とBS・110度CSデジタル放送の放送波が1つのアンテナ端子から出力されているときは、UHF / BS・110度CS混合分波器(市販品)が必要です。くわしくは取扱説明書または電子マニュアル(FUNAI製品情報サイトに掲載)の「アンテナや外部機器をつなぐ」の「A 壁のアンテナ端子が1つで、地上デジタル放送のみを視聴する場合」または「B 壁のアンテナ端子が1つで、地上デジタル放送とBS・110度CSデジタル放送を視聴する場合」をお読みください。

A



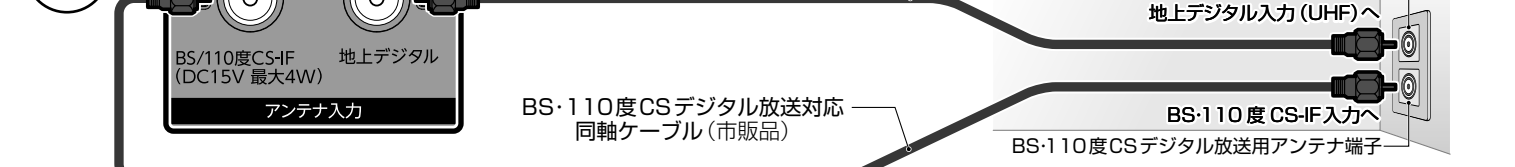
本機はARC(オーディオリターンチャンネル)対応機器です。本機とARC対応機器は「HDMI 1」に接続してください。

BDレコーダーやゲーム機など、HDMI出力端子につなぐ必要のある機器

ご注意

- HDMIケーブルは、HDMI規格で認証されたハイスピードHDMIケーブルをご使用ください。

B

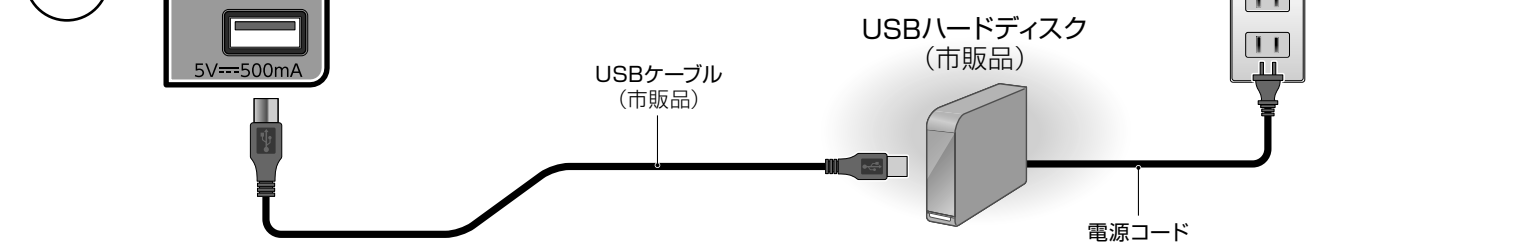


※シールド性能が高いものをご使用ください。シールド性能が低いものでは、周囲のノイズの影響により受信性能が悪化する場合があります。

ご注意

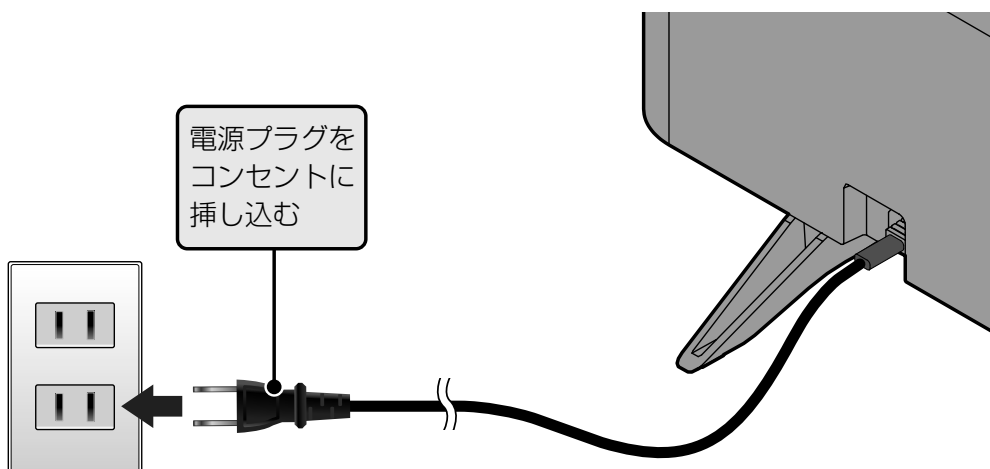
- 同軸ケーブルの芯線が曲がらないようゆるみなく取り付けてください。

C



### 3 電源プラグを挿し込む

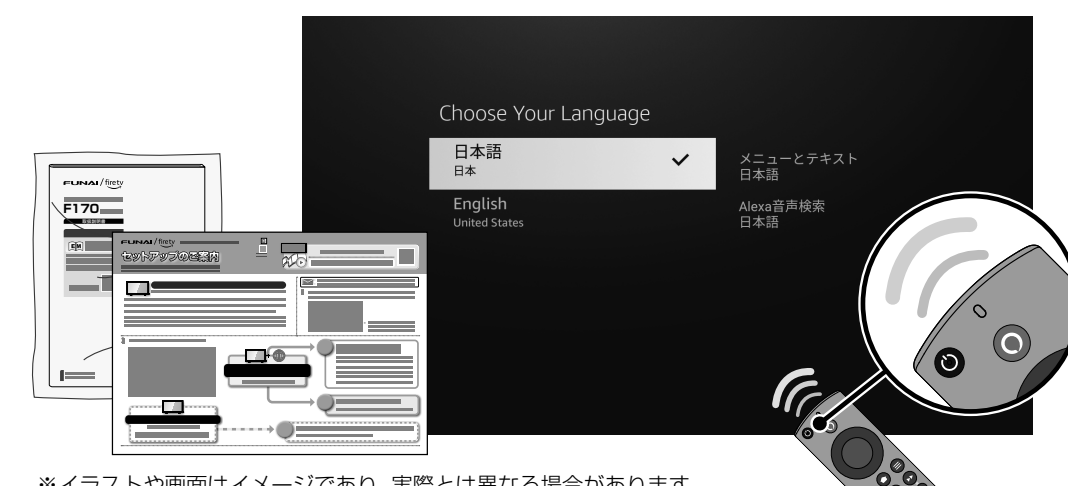
アンテナやHDMIケーブルなどの接続が完了していることを確認し、電源プラグをコンセントに挿し込んでください。



電源プラグをコンセントに挿し込む

### 4 セットアップをおこなう

本機を初めて電源オンにすると、テレビ画面にセットアップ開始画面が表示されます。設定について、くわしくは本機に付属の「[目]「セットアップのご案内」」をご覧ください。また、操作方法については、取扱説明書または電子マニュアル(FUNAI製品情報サイトに掲載)をお読みください。



※イラストや画面はイメージであり、実際とは異なる場合があります。

取扱説明書を読んでも使いかたがわからないときや、困ったときは・・・

まずは、お買い上げの販売店へお問い合わせいただくか、  
FUNAI 製品情報サイトの「サポート」ページ [funai.jp/cs/](http://funai.jp/cs/)  
をご覧ください。製品の取り扱いに関するお役立ち情報が満載です。



- 転居や贈答品など、お買い上げの販売店にご依頼できない場合は、「船井電機 お客様ご相談窓口」へお問い合わせください。
- 付属品のご購入に関するご相談は、「船井電機 お客様ご相談窓口」へお問い合わせください。

船井電機 お客様ご相談窓口

固定電話からのご利用は (通話料: 無料) 携帯電話からのご利用は (通話料: 有料)

0120-055-271 0570-008-271

受付時間 9:00~18:00 (年末年始を除く)

- ※ 時間帯によっては、お電話が混み合ってしまうことがあります。あらかじめご了承ください。
- ※ FAXをご利用の方はこちらまで FAX:06-6746-3374

2024年1月現在