

4K液晶テレビ

FL-55UF370
FL-50UF370
FL-43UF370

はじめるガイド A

※裏面の「接続編」もお読みください。

設置編

AGHRCJT-55UB
AGHUDJT-50UX
AGHUCJT-50UX
AGHVCJT-43UB
バージョン:1

このガイドでは、お買い上げ後、すぐにお使いいただくための確認事項やスタンドの取り付け、アンテナなど配線の接続を主体に説明しています。本紙でご案内している設置・接続が終わりましたら、次に必ず本機に付属の **B** 「セットアップのご案内」をお読みいただきセットアップをおこなってください。

サポート動画
のご案内

funai.jp/cs/supportmovie/#f370



● FUNAI 製品情報サイトの「サポート」ページで、サポート動画をご覧いただけます。サポート動画では接続方法や使いかたをわかりやすく説明しています。

注意 スタンドを取り付ける前に必ずお読みください

パネルを握らない

本体を水平の状態にして長時間運ばない

本機の開梱、スタンドの取り付けは必ず大人2人以上で作業する(3人以上を推奨)

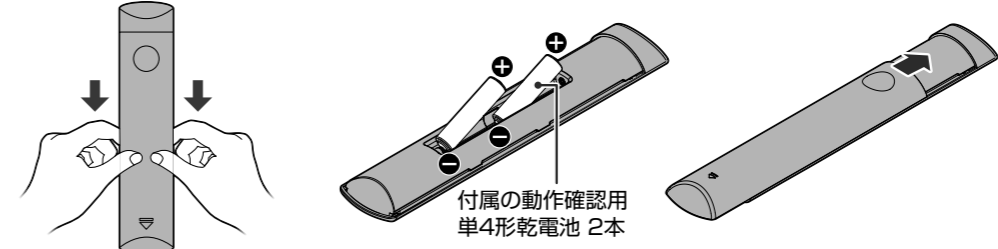


付属品を確認する

- リモコン(FRM-202TV).....1台
 - 動作確認用単4形乾電池(LR03).....2本
 - 取扱説明書.....1冊
 - はじめるガイド.....1枚
 - セットアップのご案内.....1枚
 - 保証書.....1枚
 - スタンド.....2本(1組)
 - スタンド取付ネジ(4×18mm).....4本
- 転倒防止部品(下記3点)
- 転倒防止バンド.....1本
 - テレビ側固定ネジ(M4×10mm).....1本
 - テレビ台側固定ネジ(3.5×20mm).....1本
- スタンドの取り付けにプラスドライバー(市販品:JIS2番/直径6mm)をご用意ください。

リモコンを準備する

- 矢印の方向にスライドして、裏ぶたをははずす
- 電池の正負極をよく確かめて、側から正しく入れる
- 裏ぶたをつける

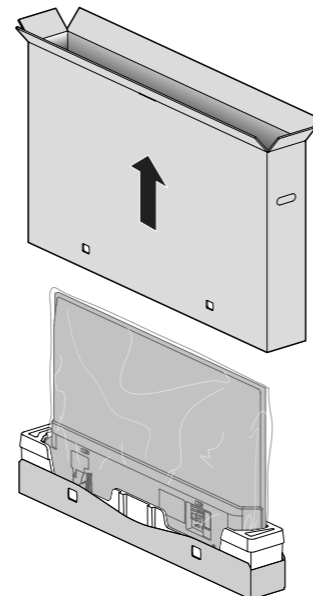
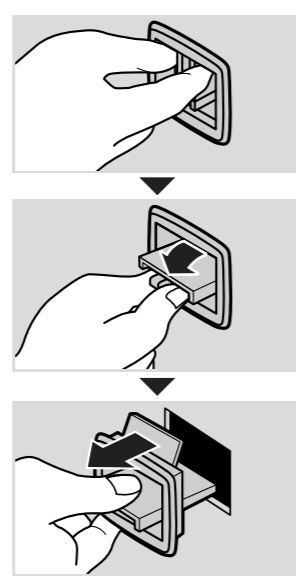
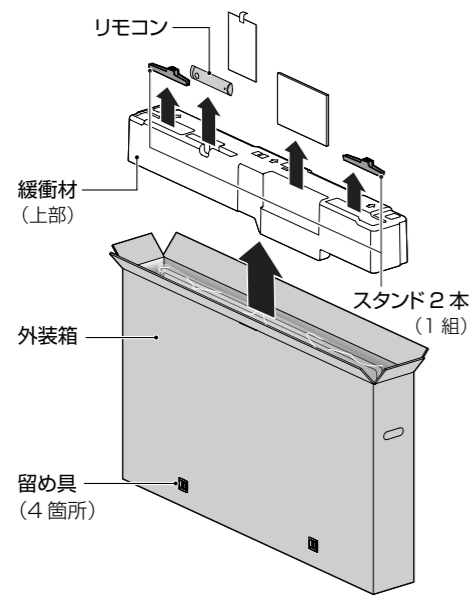


注意

- 落としたり、衝撃を与えたりしないでください。
- 直射日光の当たるところや高温になる場所、湿度の高い場所に置かないでください。
- 水をかけたり、濡れたものの上に置いたりしないでください。
- ベンジン、シンナーなど揮発性の高い液体で拭かないでください。
- 付属の乾電池は動作確認用です。早めに新しい乾電池に交換することをおすすめします。

55V型の開梱方法

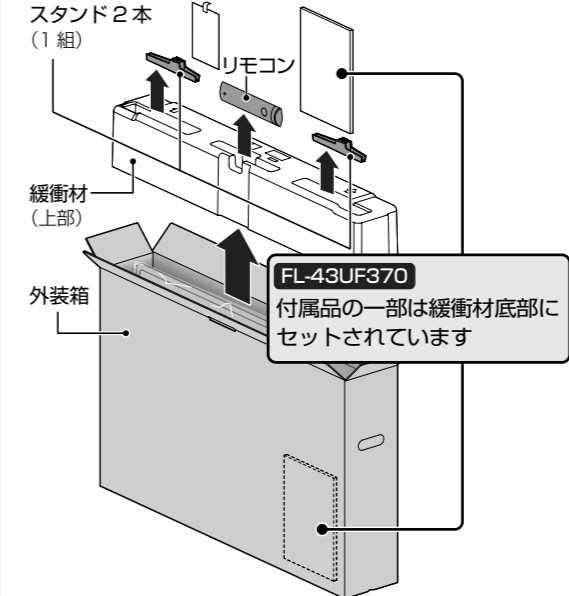
- 外装箱の天面を開けて、緩衝材内部にある付属品と緩衝材上部に貼付されているはじめるガイド(本紙)を取り出す
- 外装箱(下部)から留め具をははずす
- 外装箱を持ち上げ、底部の梱包材と分離させる
- 本体を大人2人以上(3人以上を推奨)で持ち上げる



パネルを握らないでください。
背面上部を持つときは、背面カバーまたは外周枠を持つようにしてください。

50V型/43V型の開梱方法

- 外装箱の天面を開けて、緩衝材内部にある付属品と緩衝材上部に貼付されているはじめるガイド(本紙)を取り出す
- 本体を大人2人以上(3人以上を推奨)で両側からしっかりとフレームを持って引き上げる



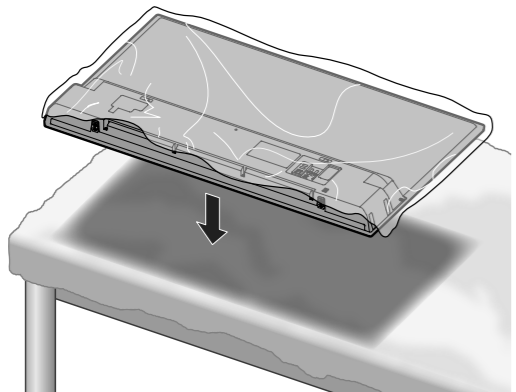
パネルを握らないでください。
背面上部を持つときは、背面カバーまたは外周枠を持つようにしてください。

「スタンドの取り付け/設置方法」に進む

スタンドの取り付け/設置方法

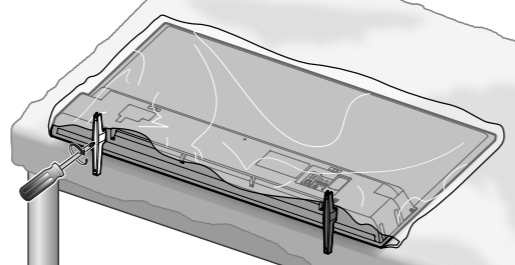
- パネル面を下にして、柔らかい布を敷いたテーブルの上に置く
- スタンド取付ネジ(4×18mm)で両方のスタンドを取り付ける
- 本体を大人2人以上(3人以上を推奨)で持ち上げ、テレビ台などに設置する
- 保護袋をははずす
- 転倒防止バンドで本体をテレビ台などに固定する
- 壁や柱などの安定した場所へ固定する

- パネルを傷つけないよう十分ご注意ください。
- テーブルは必ず安定した場所に置いてください。
- テーブルは必ず本体の重さに耐えることができ、本体より大きいものを使用してください。

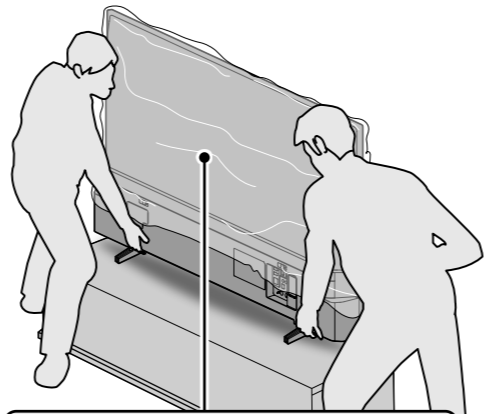


- プラスドライバー(市販品:JIS2番/直径6mm)を使って、上下のスタンド取付ネジをしっかりと締め付ける。
- スタンドにがたつきがないかを確認する。

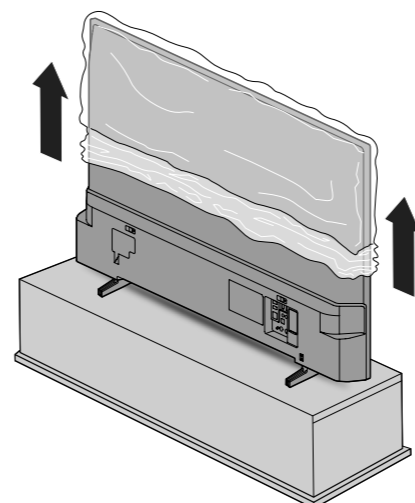
電動ドライバーを使う場合
締め付けトルクは約1.0N・m(10kgf・cm)に設定してください。



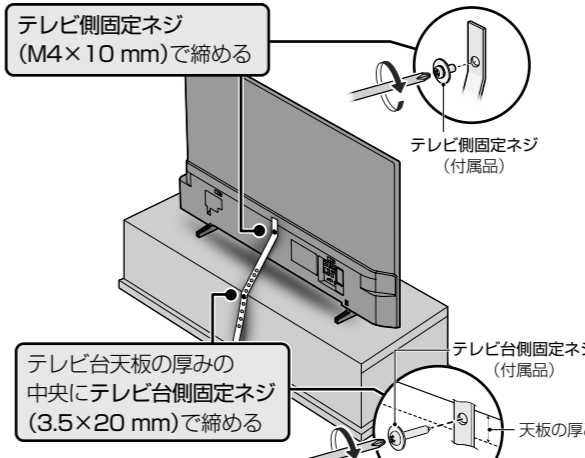
注意 ネジはまっすぐ締めてください。
ネジ山が破損する恐れがあります。



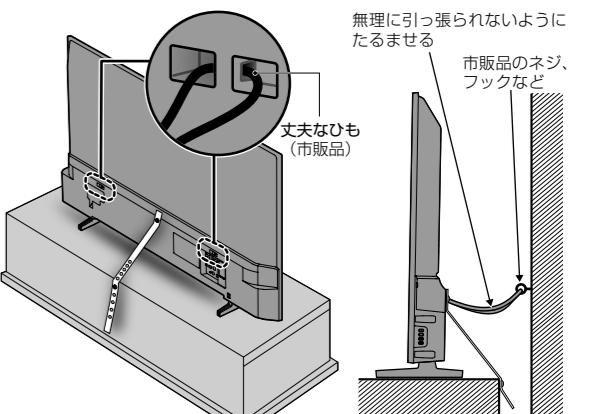
パネルを握らないでください。
背面上部を持つときは、背面カバーまたは外周枠を持つようにしてください。



- プラスドライバー(市販品:JIS2番/直径6mm)と固定ネジを使って、転倒防止バンドで本体をテレビ台や家具などに取り付けます。



- 本体を壁や柱などの安定した場所へ本体の重さに耐えられる丈夫なひも(市販品)で確実に取り付けてください。



注意 ネジ、ひもなどの取り付けは確実におこなってください。
本体を再び移動させるときは、ネジやひもははずしてから移動させてください。

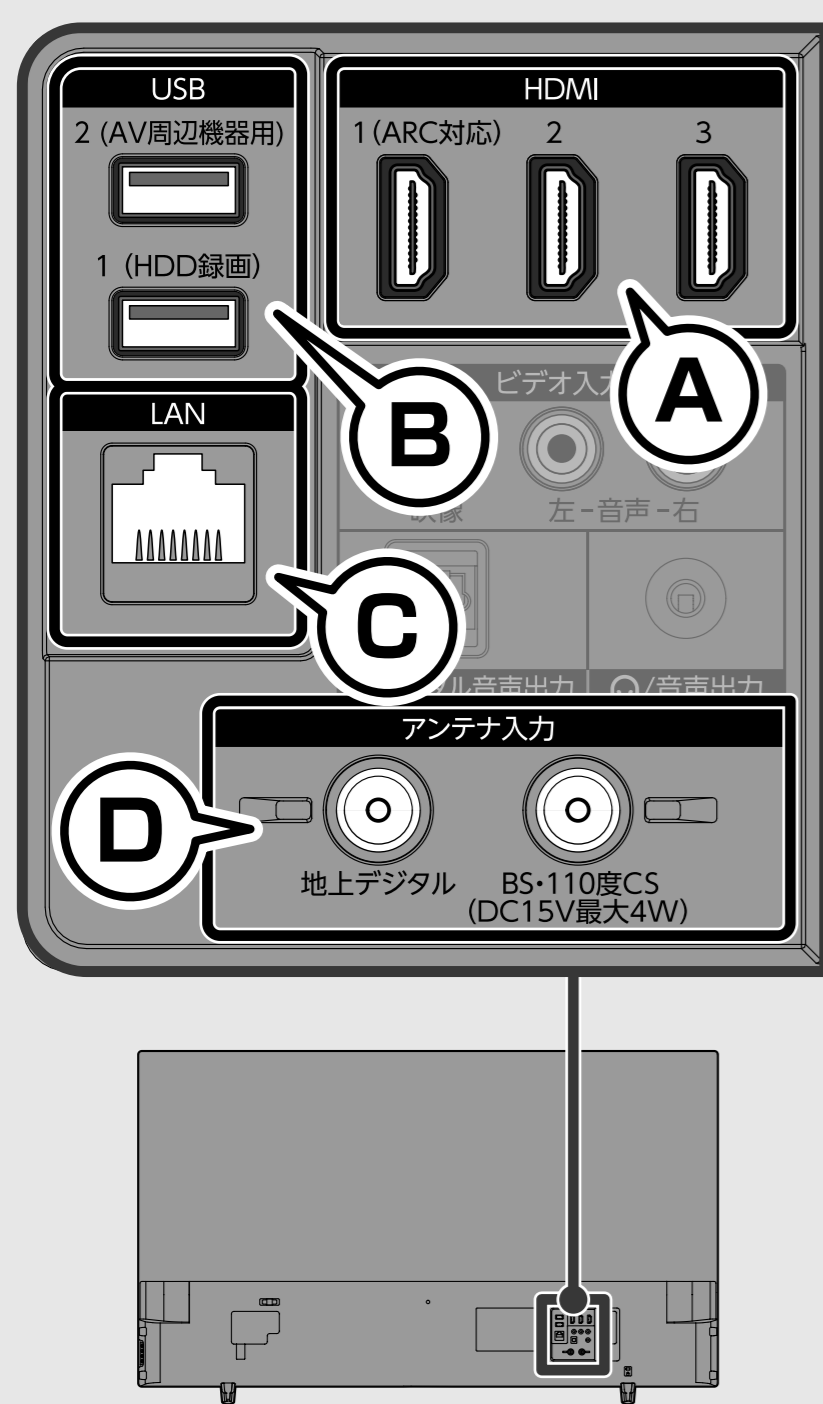
はじめるガイド

※表面の「設置編」からお読みください。

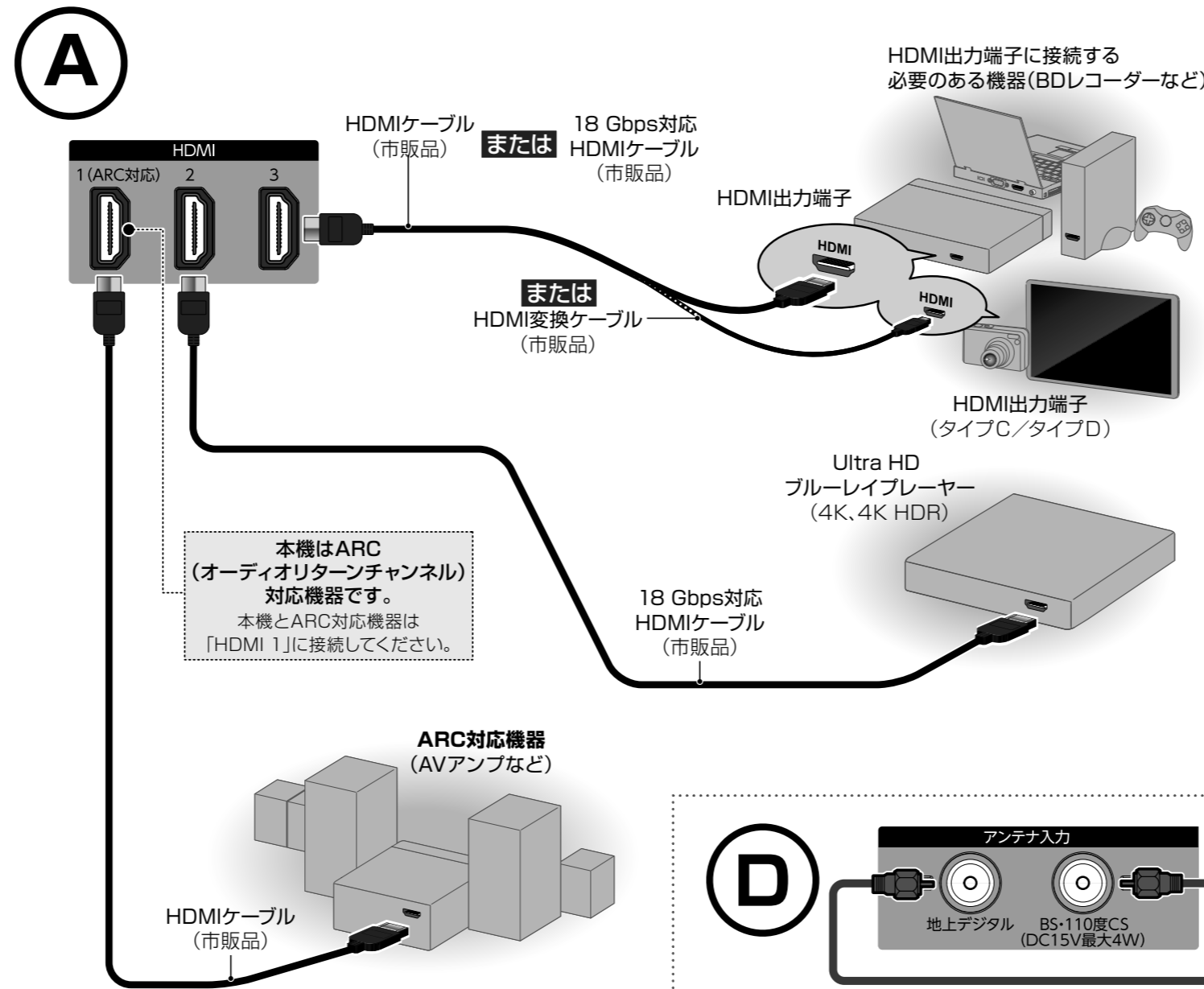
接続編

1 アンテナや外部機器をつなぐ

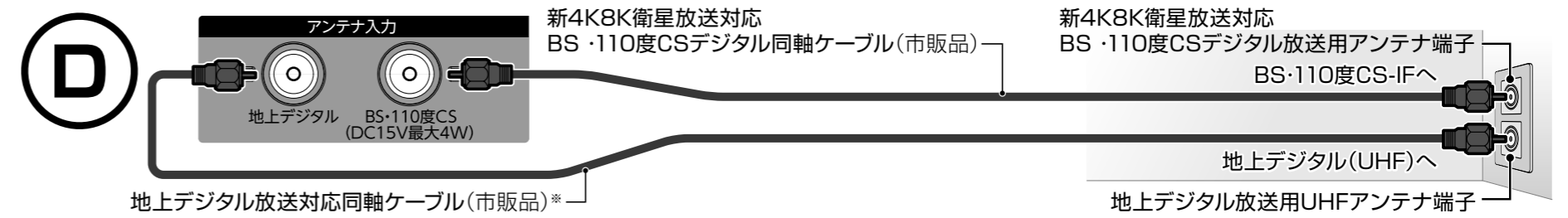
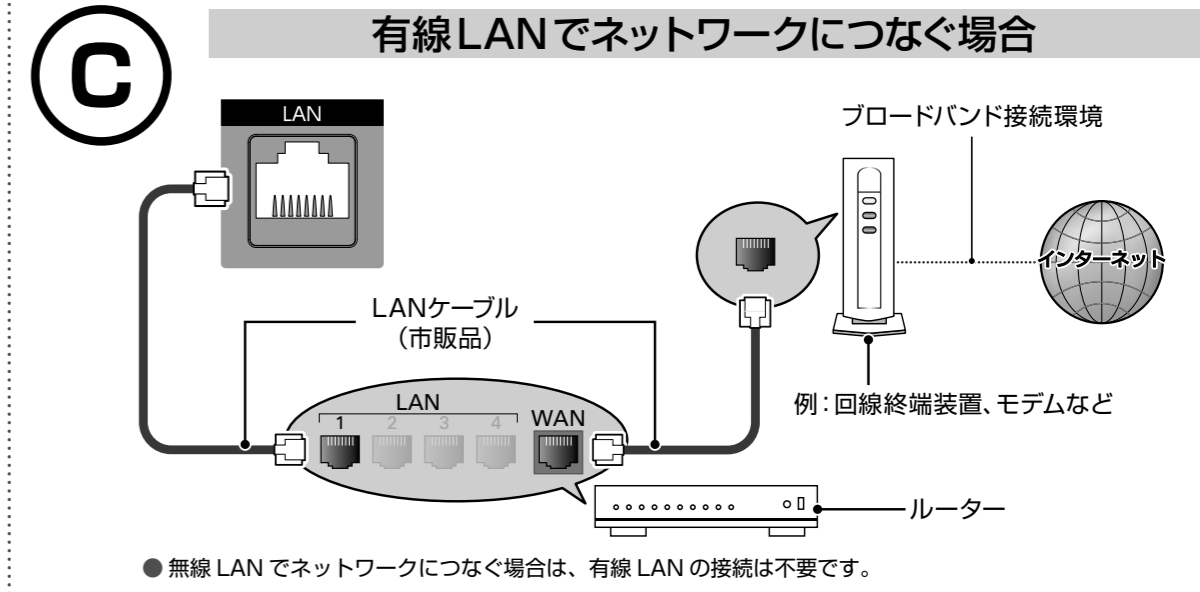
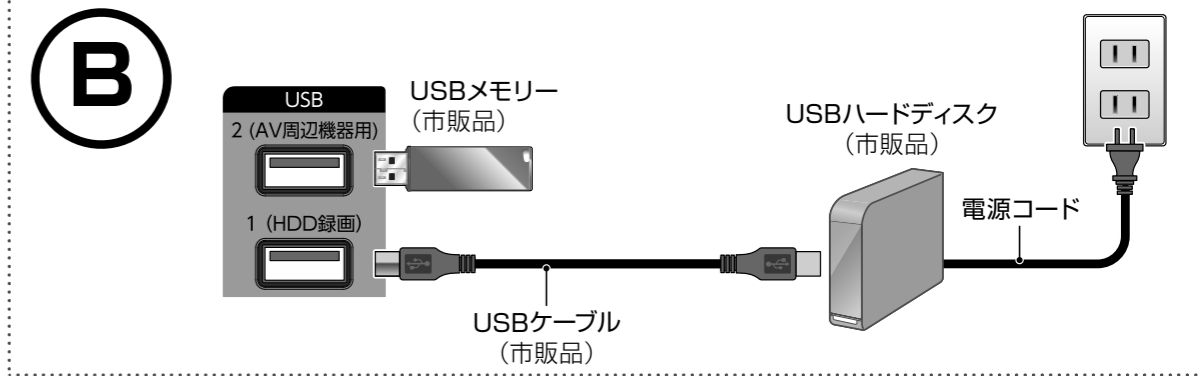
本機でテレビ放送を受信するためにアンテナを接続します。BDレコーダーなどの外部機器と本機を接続する場合は、外部機器のHDMI出力端子と本機のHDMI入力端子(1~3)をHDMIケーブル(市販品)でつないでください。



本紙の接続図は、接続方法の一例です。



注意 HDMIケーブルは、HDMI規格で認証されたハイスピードHDMIケーブルをご使用ください。また、Ultra HDブルーレイプレーヤーなどで4K映像や4K HDR映像を視聴する場合は、18 Gbps対応HDMIケーブル(プレミアムハイスピードHDMIケーブルなど)をご使用ください。

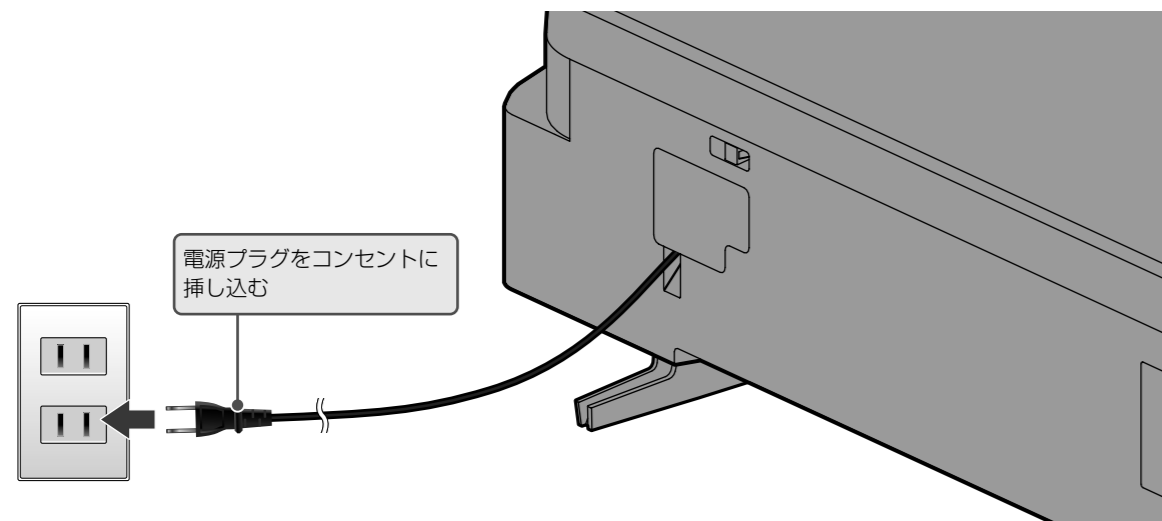


注意 地上デジタル放送とBS・110度CSデジタル放送の放送波が1つのアンテナ端子から出力されているときは、UHF/BS・110度CS混合分波器(市販品)が必要です。くわしくは取扱説明書または電子マニュアル(FUNAI製品情報サイトに掲載)の「アンテナや外部機器をつなぐ」の「A 壁のアンテナ端子が1つで、地上デジタル放送のみを視聴する場合」または「B 壁のアンテナ端子が1つで、地上デジタル放送とBS・110度CSデジタル放送を視聴する場合」をお読みください。
 ・新4K8K衛星放送を含むアンテナ端子と接続する場合は、分波器・分配器はSHマークのついているものをご使用ください。また、アンテナケーブルも4K8K対応品をご使用ください。

※ シールド性能が高いものをご使用ください。シールド性能が低いものでは、周囲のノイズの影響により受信性能が悪化する場合があります。

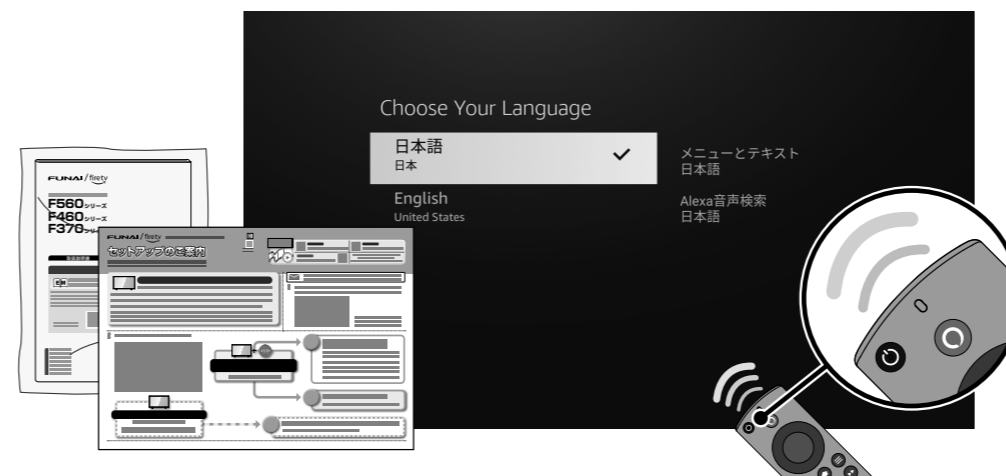
2 電源プラグを挿し込む

アンテナやHDMIケーブルなど、すべてのケーブルがつながれていることを確認し、電源プラグをコンセントに挿し込んでください。



3 セットアップをおこなう

本機を初めて電源オンにすると、テレビ画面にセットアップ開始画面が表示されます。設定について、くわしくは本機に付属の「B」[セットアップのご案内]をご覧ください。また、操作方法については、取扱説明書または電子マニュアル(FUNAI製品情報サイトに掲載)をお読みください。



※イラストや画面はイメージであり、実際とは異なる場合があります。

取扱説明書を読んでも使いかたがわからないときや、困ったときは・・・

まずは、**お買い上げの販売店へ**お問い合わせいただくか、**FUNAI製品情報サイトの「サポート」ページ (funai.jp/cs/)**をご覧ください。製品の取り扱いに関するお役立ち情報が満載です。



- 転居や贈答品など、お買い上げの販売店にご依頼できない場合は、「船井電機 お客様ご相談窓口」へお問い合わせください。
- 付属品のご購入に関するご相談は、「船井電機 お客様ご相談窓口」へお問い合わせください。

船井電機 お客様ご相談窓口

固定電話からのご利用は (通話料：無料) 携帯電話からのご利用は (通話料：有料)

0120-055-271 0570-008-271

受付時間 9:00~18:00 (年末年始を除く)

※時間帯によっては、お電話が混み合ってつながりにくいことがあります。あらかじめご了承ください。
 ※FAXをご利用の方はこちらまで FAX:06-6746-3374

2023年12月現在