

FUNAI

ゲーミングモニター

取扱説明書

はじめに	2
接続する	16
各種設定	18
さまざまな情報	20

保証書はこの取扱説明書の P.25 ~ P.26 についています。

「お買い上げ日、販売店名、製造番号」などの記入をお確かめのうえ、大切に保管してください。

型番
FGM-32C540
FGM-27C540
FGM-27F440

HDMI®
HIGH-DEFINITION MULTIMEDIA INTERFACE

2 もくじ

はじめに

ページ

もくじ	2
安全のために必ずお守りください	3
ご使用前に	8
開梱・スタンドの取り付け	10
各部のなまえとはたらき	12

接続する

外部機器をつなぐ	16
----------	----

各種設定

ページ

メニュー画面について	18
------------	----




さまざまな情報

仕様	20
保証とアフターサービス	22
症状診断シート	23
困ったときは	24
画面に表示されるメッセージ	24
保証書	25
著作権について	27

本書について

- 「本機」とは「お使いのモニター」のことを、「他機」とは「本機以外の機器」のことを表します。
- 画面表示の細部や説明文、表現、ガイド、マーク、メッセージの表示位置などは、本書と製品で異なることがあります。
- 本書で例として記載している各画面の内容やフリーワードなどは説明用です。
- 製造番号は品質管理上重要なものです。お買い上げの際には、本機背面の製造番号と保証書の製造番号が一致しているかご確認ください。

本書で使用するマークの意味

マーク	説明
	取り扱い上のご注意を記載しています。
	機能などの補足説明、参考にしていただきたいこと、制限事項などを記載しています。
	関連する内容が記載されている本書のページ番号を記載しています。



- 本機の動作状態によっては、実行できない操作をしたときに画面にメッセージが表示される場合があります。
- 本書では、画面にメッセージが表示される操作制限についての説明は省略している場合があります。

安全のために必ずお守りください

この製品を正しく安全にお使いいただくために、次の事項に注意してください。




■ 絵表示について

- この取扱説明書では、製品を安全に正しくお使いいただき、お使いになる方や他の人々への危害や財産への損害を未然に防止するために、いろいろな絵表示をしています。誤った取り扱いをしたときに生じる危険とその程度を、次の表示で区分して説明しています。

 警告	誤った取り扱いをしたときに、死亡や重傷などの重大な結果に結び付く可能性があるもの	 注意	誤った取り扱いをしたときに、傷害または家屋・家財などの損害に結び付く可能性があるもの
---	--	---	--

- 表示と意味は次のようになっています。内容をよく理解してから本文をお読みください。

▷ 絵表示の例

	● 記号は必ずおこなっていただきたい行為を示しています。 図の中に具体的な指示内容(左図の場合は電源プラグをコンセントから抜くこと)が描かれています。
	○ 記号は禁止の行為であることを示しています。 図の中や近傍に具体的な禁止内容(左図の場合は分解禁止)が描かれています。
	△ 記号は注意(危険、警告を含む)を促す内容があることを示しています。 図の中に具体的な注意内容(左図の場合は感電注意)が描かれています。

▷ 絵表示の意味

	必ず指示に従い、おこなってください。		絶対に濡れた手で触れないでください。
	絶対に分解／修理はしないでください。		破裂に注意してください。
	絶対に濡らさないでください。		絶対におこなわないでください。
	高温に注意してください。		絶対に水場では使用しないでください。
	必ず電源プラグをコンセントから抜いてください。		注意してください。
	絶対に触れないでください。		必ずアース線を取り付けてください。

※ この取扱説明書のイラストや画面はイメージであり、実際とは異なる場合があります。

家庭用品品質表示法に基づく表示

使用上のご注意

- 内部の温度が上昇しますので、設置の際は通気のために製品の周囲に間隔をおいてください。
- 温度の高い場所や湿気の多い場所で使用しないでください。
- 感電の危険があるため、裏ぶたを開けないでください。
- ちり、ほこりをとるため内部を掃除するときは、お買い上げの販売店、電気店などにご相談ください。

表示者 大阪府大東市中垣内7丁目7番1号 船井電機株式会社

■ 眼精疲労について

- 長時間モニターの映像を見続けると、目に疲労が蓄積されます。

安全のために必ずお守りください(つづき)



警告

■ ご使用になるとき

 禁止	<p>本機をぐらついた台の上や傾いたところなど、不安定な場所に置かない</p> <ul style="list-style-type: none"> ● 落ちたり、倒れたりして、けがの原因となるため注意してください。
 禁止	<p>本機の上に水などの入った容器や金属物、火のついたろうそくを置かない(花瓶、植木鉢、コップ、化粧品、薬品など)</p> <ul style="list-style-type: none"> ● 本機の内部に入った場合は、火災・感電の原因となります。 ● 裸火が倒れた場合は、火災の原因となります。
 水漏れ禁止	<p>本機を水でぬらさない</p> <p>水滴のかかる場所に置かない</p>
 水場での使用禁止	<p>水場での使用禁止</p> <ul style="list-style-type: none"> ● 海岸・水場や雨天・降雪時の窓辺での使用や設置に注意してください。 ● 風呂場では使用しないでください。 ● 内部に水が入ると、火災・感電・故障につながります。
 改造・分解禁止	<p>本機を改造または分解しない</p> <ul style="list-style-type: none"> ● キャビネットを分解したり、カバーや裏ぶたをはずしたりしないでください。感電の原因となります。 ● 内部の点検・調整・修理は、お買い上げの販売店にご相談ください。
 禁止	<p>本機にダストスプレー(エアダスター)を使用しない</p> <ul style="list-style-type: none"> ● 製品内部にガスが溜まった場合は、引火し爆発する恐れがあります。
 禁止	<p>梱包用のビニール袋や取りはずした小さな部品(ネジなど)を乳幼児の手の届くところに置かない</p> <ul style="list-style-type: none"> ● ビニール袋をかぶったり、小さな部品を誤って飲み込んだりすると、窒息の原因となります。
 禁止	<p>本機の開口部(通風孔など)から内部に金属類や燃えやすいものを挿し込まない</p> <ul style="list-style-type: none"> ● 火災・感電の原因となります。特にお子様のいるご家庭ではご注意ください。

■ 電源コード・プラグの取り扱い

電源プラグはすぐに抜けるように容易に手が届く位置のコンセントを使用してください。

通電を遮断するには、電源プラグを抜いてください。

 禁止	<p>本機を指定(表示)された電源電圧(交流100-120V)以外で使用しない</p> <ul style="list-style-type: none"> ● 指定(表示)以外で使用すると、火災・感電・故障の原因となります。 ● 接続する前に指定の電源電圧に適合しているかもう一度確かめてください。
 ほこりをとる	<p>電源プラグのほこりなどはとる</p> <ul style="list-style-type: none"> ● 絶縁不良となり、火災・感電の原因となります。 ● ほこりをとる際は、かわいた布で拭いてください。
 接触禁止	<p>雷が鳴りだしたら電源プラグに触れない</p> <ul style="list-style-type: none"> ● 落雷すると感電することがあります。
 指示	<p>ACアダプターは、本機の付属品を使用する</p> <ul style="list-style-type: none"> ● 指定以外のACアダプターおよび電源コードを使用すると、火災・感電の原因となることがあります。付属のACアダプターと電源コードは国内専用です。
 禁止	<p>本機に付属されているACアダプターおよび電源コードを他の機器に使用しない</p> <ul style="list-style-type: none"> ● 他の機器に使用すると、火災・感電の原因となることがあります。
 指示	<p>電源プラグをコンセントに挿し込む前に、アース線をコンセントのアースネジへ接続する</p> <ul style="list-style-type: none"> ● 安全のため、電源プラグにはアース線がついています。アース接続しないで使用すると、万が一漏電した場合に、感電の原因となります。
 禁止	<p>アース線は、水道管やガス管、電話線、避雷針などへのアース線に接続しない</p> <ul style="list-style-type: none"> ● 漏電時の感電や、故障または爆発・火災の原因となります。

警告



ぬれ手禁止

ぬれた手で電源プラグおよびACアダプターのDCプラグや電源コードを抜き挿ししたり、水や液体をかけたりしない

- 水は電気を通すため、感電の恐れがあります。
- 必ずかわいた手で持ってください。



指示

電源コードを正しく使用する

- 束ねない
- 延長・タコ足配線
- 固定しない
- しない

- 束ねての使用やステップルなどで固定すると内部の電線が切れて発熱し、焼損・発火の原因となります。
- タコ足配線すると発熱し、火災・故障の原因となります。



禁止

電源コードおよびACアダプターのコードを傷つけない

- 破損させない
- 加熱しない
- 引っぱらない
- 加工しない
- 切断しない
- ねじらない
- 曲げない
- 重いものをのせない

- そのまま使用すると火災・感電の原因となります。



指示

電源は、必要に応じてブレーカやヒューズを設置した専用回路からとる

- 発火の原因となります。



禁止

電源プラグは確実に挿し込み、抜き挿しが弱くなったものは使用しない

- 不完全な挿し込みは接触不良となり発熱・火災・感電の原因となります。
- 時々点検をしてください。



禁止

電源プラグやコードは温度や湿度の高いところ(こたつの中やサウナなど)で使用しない

- 感電・火災の原因となります。



禁止

電源プラグやコードは乳幼児が触れたり、手が届いたりするところに放置しない

- 感電の原因となります。



禁止

電源コードを動かすと電源がオンになったり、オフになったりするときや、コードが部分的に熱いときは使用しない

- コード内部の電線が切れているため、使用すると感電・火災の原因となります。



使用中止

本機内部に水や異物が入ったときは使うのをやめ、電源プラグをコンセントから抜く



プラグを抜く

- そのまま使うと火災・感電の原因となります。お買い上げの販売店にご相談ください。
- 特にお子様のいるご家庭ではご注意ください。

異常が発生したとき (電源プラグを抜く)



使用中止

本機やACアダプター、電源コードが異常なとき(煙が出ている、異常に熱い、変なにおいがする)は使うのをやめ電源プラグをコンセントから抜く



プラグを抜く

- そのまま使うと火災・感電の原因となります。お客様による修理は危険ですからお買い上げの販売店にご相談ください。



使用中止

本機を落としたり、キャビネットを破損したりした場合は、電源プラグをコンセントから抜く



プラグを抜く

- そのまま使うと火災・感電の原因となります。お買い上げの販売店にご相談ください。



プラグを抜く

画面が映らない、音が出ないなどの故障状態のときは電源プラグをコンセントから抜く

- そのまま使うと火災・感電の原因となります。お買い上げの販売店にご相談ください。



プラグを抜く

電源プラグやコードが傷んでいる場合(刃の曲がり、プラグカバーの傷み、心線の露出、断線など)は、電源プラグをコンセントから抜く

- そのまま使うと火災・感電の原因となります。お買い上げの販売店にご相談ください。

安全のために必ずお守りください(つづき)

⚠ 注意

■ 設置・移動するとき



海水や塩害に注意

塩害注意

- 海辺にお住まいの方は窓からの海水や塩害に注意してください。



禁止

本機を車の中で使用しない

自動車内に放置しない

- 本機は車載用ではありません。
- 車載で使用した場合は、車特有のノイズをひろい、音声や画像が乱れます。
- 窓を閉めきった自動車内では、夏場は高温になり、キャビネットが変形し、発火・発煙事故の恐れがあります。また、冬場や雨期には結露が発生し、本機の故障の原因となります。
- お車に付いているACコンセントや市販品の車載用インバータなどを使って本機を使用しないでください。



禁止

電源を入れた状態で、仰向け、横たおし、逆さまにして使わない

- 内部に熱がこもり、発火の原因となります。



設置禁止

本機やACアダプターを次のような場所に置かない

- 湿気やほこりの多い場所
- 油煙や湯気が当たる場所
- 熱器具や加湿器の近く
- 直射日光の当たる場所
- 押し入れや本棚など風通しの悪い場所
- 閉めきった自動車内など高温になるところ

- 発熱による変形や火災・感電・故障の原因となります。



禁止

本機の上に乗ったり、ぶらさがったりしない

- バランスがくずれて倒れたり、落下したりしてけがの原因となることがあります。
- 特にお子様のいるご家庭ではご注意ください。



禁止

本機の通風孔をふさがない

- 風通しの悪い狭い場所に置かない
- じゅうたんや布団の上に置かない
- テーブルクロスなどをかけない
- 本機をスタンド設置時は、上面30 cm以上、背面7 cm以上、左右10 cm以上の間隔をおく
- 本機を壁掛け設置時は、上面30 cm以上、下面10 cm以上、左右10 cm以上の間隔をおく

- 内部に熱がこもり火災の原因となります。



禁止

本機を持ち運ぶとき振動や衝撃をあたえない

- 故障の原因となることがあります。



指示

本機をキャスター付きディスプレイ台に設置する場合には、キャスター止めをする

- 動いたり、倒れたりしてけがの原因となることがあります。



正しく設置する

安定した場所に設置する

- 本機は安定した場所に設置してください。転倒し、けがの原因となることがあります。



点検

スタンドなどへ設置した場合は、ネジやボルトの緩みがないか定期点検を実施する

- ネジやボルトの緩みが原因で、スタンドなどから本機が脱落・落下し、けがの原因となります。



禁止

液晶パネルの表面を傷つけない

- 破損や故障、けがの原因となることがあります。
 - ・ 画面を強く押ししたり、衝撃を与えない
 - ・ 画面を先のとがった物で押さない
 - ・ 硬いものでこすったり、たたいたりしない










禁止

ACアダプターを周囲温度が35℃をこえる場所に置かない





- 内部温度が上昇し、火災の原因となることがあります。

⚠ 注意

■ 電源コード・プラグの取り扱い

 <p>お手入れの際、電源プラグをコンセントから抜く</p> <p>プラグを抜く</p> <ul style="list-style-type: none"> ●安全のため必ず電源プラグをコンセントから抜いてください。
 <p>次のような場合は、電源プラグをコンセントから抜いておく</p> <ul style="list-style-type: none"> - 長期間使わないとき - 旅行をするとき <p>プラグを抜く</p> <ul style="list-style-type: none"> ●安全のため必ず電源プラグをコンセントから抜いてください。
 <p>本機を移動させる場合は、電源プラグをコンセントから抜き、アンテナ線や外部の接続線もはずす</p> <p>プラグを抜く</p> <ul style="list-style-type: none"> ●そのまま移動するとコードに傷がつき火災・感電の原因となります。
 <p>電源コードを引っ張らない</p> <p>禁止</p> <ul style="list-style-type: none"> ●電源プラグやACアダプターのDCプラグを抜くとき、電源コードやACアダプターのコードを引っ張るとコードが傷つき火災・感電の原因となります。 ●必ず電源プラグとACアダプターのDCプラグを持って抜いてください。
 <p>電源コードを引き回さない</p> <p>禁止</p> <ul style="list-style-type: none"> ●戸を介して別の部屋へ引き回さないください。コード内部の電線が切れて焼損や火災の原因となります。
 <p>電源プラグに洗剤や殺虫剤をかけない</p> <p>禁止</p> <ul style="list-style-type: none"> ●発煙・発火の原因となります。
 <p>電源コードを熱器具に近付けないように注意</p> <p>禁止</p> <ul style="list-style-type: none"> ●コードの被覆が溶けて火災・感電の原因となります。

■ ご使用になるとき

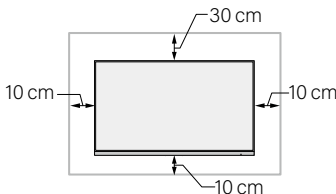
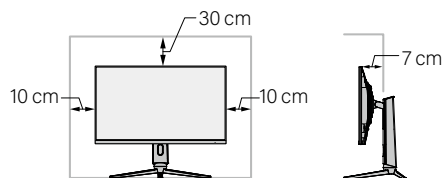
 <p>年に1度を目安に本機内部の掃除を依頼する</p> <p>掃除</p> <ul style="list-style-type: none"> ●内部にほこりがたまったまま使用すると火災や故障の原因となることがあります。 ●内部の掃除やその費用については、お買い上げの販売店にご相談ください。
 <p>液晶パネルの破損</p> <p>禁止</p> <ul style="list-style-type: none"> ●液晶パネルはガラスでできています。液晶パネルが破損したとき、ガラスの破片には直接触れないでください。けがをする恐れがあります。
 <p>液晶パネルから漏れた液体(液晶)には触れない</p> <p>禁止</p> <ul style="list-style-type: none"> ●誤って液晶パネルの表面を破壊し、中の液体(液晶)が漏れた場合には、液体を口にしたり、吸い込んだり、皮膚につけないようにしてください。万が一、液体が目や口に入った場合は、すぐに水で5分以上洗い、医師の診断を受けてください。また、皮膚や衣服に液体が付着した場合は、すぐアルコールなどで拭き取り、石鹸で水洗いしてください。そのまま放置すると、皮膚や衣服を傷めます。
 <p>長時間にわたり、一定の場所に触れ続けない</p> <p>禁止</p> <ul style="list-style-type: none"> ●一定時間使うと、本製品を熱く感じる場合があります。使用中や使用直後に本体に長時間触れると、やけどの原因となります。

ご使用の前に下記の内容を必ずお読みください。**置き場所や取り扱い**

- 非常時をのぞいて、電源がオンの状態では絶対に電源プラグをコンセントから抜かないでください。故障の原因となります。
- 引越しなど、遠くへ運ぶときは、傷がつかないように毛布などでくるんでください。また、衝撃や振動を与えないでください。
- キャビネットに殺虫剤など、揮発性のものをかけないでください。また、ゴムやビニール製品などを長時間接触させたままにすると、変質したり塗装がはがれたりするなどの原因となります。
- たばこの煙や煙を出すタイプの殺虫剤、ほこりなどが機器内部に入ると故障の原因となります。
- ワックスのかかった床などに直接置くと、本機底面のすべり止め用ゴムと床材の密着性が上がり、床材のはがれや着色の原因となることがあります。
- 長時間ご使用になっていると上面や背面が多少熱くなりますが、故障ではありません。
- ふだん使用しないときは電源をオフにしてください。
- 本機は日本国内専用です。海外では使用できません。また、海外での修理対応もできません。
(This unit is designed for use in Japan only. No servicing is available outside of Japan.)
- 車載での使用はしないでください。
- 本機の内部にほこりが溜まらないように、設置場所の定期清掃をおこなってください。ほこりが溜まると故障の原因となる場合があります。
- 本機は精密電子機器です。長くご愛用いただくためにできるだけ丁寧に取り扱いってください。
- ACアダプターをたたくなど、強い衝撃を与えないでください。故障や破損の原因となることがあります。
- ACアダプターは分解しないでください。感電の原因となります。
- ACアダプターのプラグや接続部、電源コードは無理に曲げたりしないでください。感電、発熱、火災の原因となります。
- ACアダプターは使用中に発熱します。十分な放熱スペースを保ってください。
- ACアダプターを使用しない場合は、電源プラグをコンセントから抜いてください。
- ACアダプターは本機専用ですので、他の目的に使用しないでください。故障、感電の原因となります。
- この装置はVCCIクラスB機器です。この装置は、住宅環境で使用することを目的としていますが、この装置がラジオやテレビ受信機に近接して使用されると受信障害を引き起こすことがありますので、本書に従って正しく取り扱いってください。

本機の設置についてお願い

- 直射日光の当たる場所、熱器具の近くなど温度が高くなる場所や、熱源になるような機器の上には置かないでください。湿気の多い場所、加湿器の近くには置かないでください。故障の原因となります。
- 本機は室内向けです。屋外などの雨がかかる場所には設置しないでください。
- 設置の際には、最低限、下図のスペースを設けてください。

壁掛け設置時**スタンド設置時**

- 不安定な場所に置かないでください。台の上に設置するときは、平坦ですべりにくい、本機の外形より大きい、変形しない台の上に置いてください。

**ご注意**

- 傾斜面や、水平でない面、カーペットなどの軟らかい面への設置を避けてください。
- 本機の下へ物をはさまないでください。

お手入れについて

- キャビネットや液晶パネルの汚れは、柔らかい布で軽く拭き取ってください。
- 汚れがひどいときは、水で薄めた中性洗剤にひたした布をよく絞ってから拭き取り、最後にかわいた柔らかい布で拭き取ってください。中性洗剤をご使用の際は、その注意書きをよくお読みください。
- シンナー、ベンジンなどは使用しないでください。傷んだり、塗料がはがれたりすることがあります。

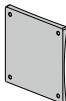


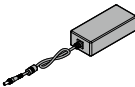



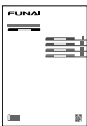
修理について

- 本機が動作しなくなった場合は、ご自分で分解や修理をしないでください。電源プラグを抜き、お買い上げの販売店またはお客様ご相談窓口へご連絡ください。 [P. 22](#)

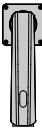

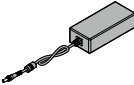



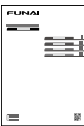
付属品を確認する

□の中にチェックマーク(✓)を付けて、すべての部品が正しく付属されているかをご確認ください。欠品があるときは、お買い上げの販売店にご連絡ください。

FGM-32C540 / FGM-27C540

<input type="checkbox"/> 壁掛け用カバー／1個 (FGM-27C540のみ) 	<input type="checkbox"/> スタンドネック／1本 	<input type="checkbox"/> スタンドベース／1本 	<input type="checkbox"/> ACアダプター／1個 (FGM-32C540 : FJ-SW20251903000K) (FGM-27C540 : FJ-SW20251204500K) 
<input type="checkbox"/> 電源コード／1本 	<input type="checkbox"/> DisplayPort ケーブル(1.5 m)／1本 	<input type="checkbox"/> 固定用ネジ スタンドベース固定用 (M4 × 16 mm) × 3本 	<input type="checkbox"/> 取扱説明書／1冊 

FGM-27F440

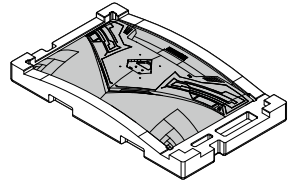
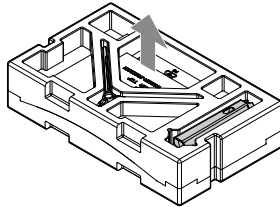
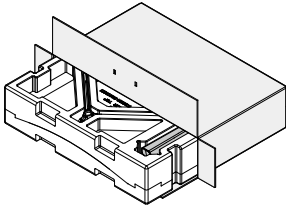
<input type="checkbox"/> スタンドネック／1本 	<input type="checkbox"/> スタンドベース／1本 	<input type="checkbox"/> ACアダプター／1個 (FJ-SW20251204500K) 	<input type="checkbox"/> 電源コード／1本 
<input type="checkbox"/> DisplayPort ケーブル(1.5 m)／1本 	<input type="checkbox"/> 固定用ネジ スタンドネック固定用 (M4 × 16 mm) × 4本 スタンドベース固定用 (M4 × 16 mm) × 3本 	<input type="checkbox"/> 取扱説明書／1冊 	

開梱・スタンドの取り付け

FGM-32C540 / FGM-27C540

▶ 開梱方法

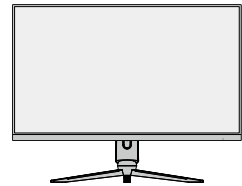
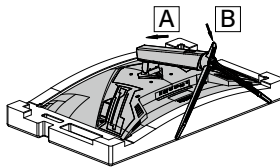
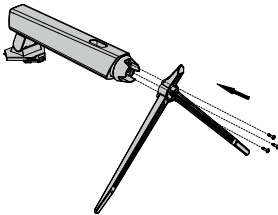
- ① 付属品が上になるよう、箱に記載の「前面」の向きが下になるように横に倒して、すべてを取り出します。
- ② 付属品を取り出し、上側の発泡スチロール部分をはずします。
- ③ 本体の袋を取りはずして下側の発泡スチロールの上に本体を置き直します。



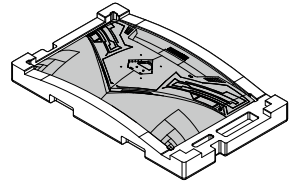
スタンドの取り付けにJIS2番(直径6mm)のプラスドライバー(市販品)をご用意ください。

▶ スタンドの取り付け

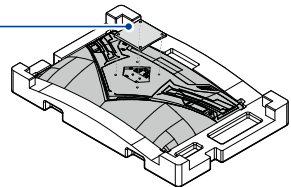
- ④ スタンドネックとスタンドベースを付属の固定用ネジ(M4×16mm)×3本で取り付けます。
- ⑤ **A**方向に突起物を穴に入れながら**B**方向にロックがかかるまで押し込みます。(パネルが破損する恐れがありますので、スタンドの取り付け作業は必ず発泡スチロールの上でおこなってください。)
- ⑥ スタンドがしっかりと取り付けられていることを確認したうえで、スタンドをしっかりと持って本機を起こし、水平で安定した場所に設置してください。



FGM32C540



FGM-27C540



▶ 壁掛け金具・モニターアームに取り付ける場合

本製品はVESA規格に対応しています。
壁掛け金具・モニターアームに取り付けるときは、付属の発泡スチロールの上でスタンドネックをはずした状態で取り付けてください。

VESAマウントインターフェイス：100 mm×100 mm

FGM-32C540

固定用ネジ： M4ネジ(4箇所)

ビス有効長さ：16 mm*

FGM-27C540

固定用ネジ： M4ネジ(4箇所)

ビス有効長さ：18 mm*

*金具の厚みにより異なります。

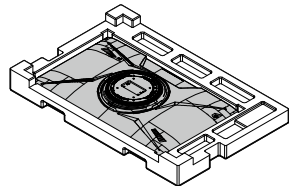
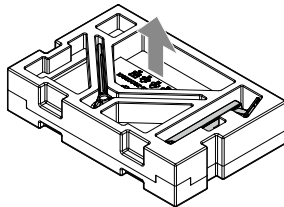
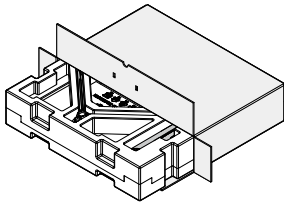
壁掛け用カバーを本箇所にはめ込んだ上で壁掛けください。

(本機背面が曲面となっているため、壁掛けの際には壁掛け用カバーが必要です。)

FGM-27F440

▷ 開梱方法

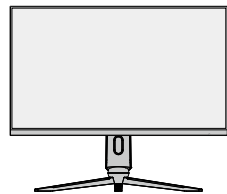
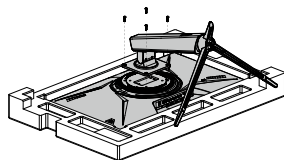
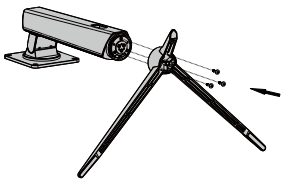
- ① 付属品が上になるよう、箱に記載の「前面」の向きが下になるように横に倒して、すべてを取り出します。
- ② 付属品を取り出し、上側の発泡スチロール部分をはずします。
- ③ 本体の袋を取りはずして下側の発泡スチロールの上に本体を置き直します。



スタンドの取り付けにJIS2番(直径6mm)のプラスドライバー(市販品)をご用意ください。

▷ スタンドの取り付け

- ④ スタンドネックとスタンドベースを付属の固定用ネジ(M4×16mm)×3本で取り付けます。
- ⑤ スタンドネックと本体を付属の固定用ネジ(M4×16mm)×4本で取り付けます。(パネルが破損する恐れがありますので、スタンドの取り付け作業は必ず発泡スチロールの上でおこなってください。)
- ⑥ スタンドがしっかりと取り付けられていることを確認したうえで、スタンドをしっかりと持って本機を起し、水平で安定した場所に設置してください。

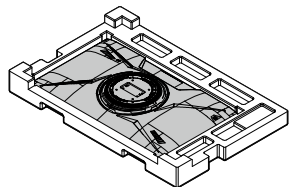


▷ 壁掛け金具・モニターアームに取り付ける場合

本製品はVESA規格に対応しています。
壁掛け金具・モニターアームに取り付けるときは、付属の発泡スチロールの上でスタンドネックをはずした状態で取り付けてください。

VESAマウントインターフェイス：75 mm×75 mm、100 mm×100 mm
固定用ネジ： M4ネジ(4箇所)
ビス有効長さ：16 mm*
※金具の厚みにより異なります。

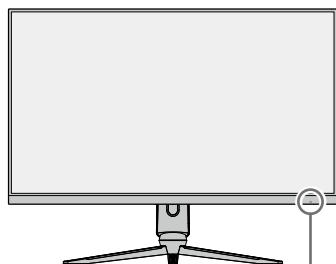
- ご使用になるVESAマウントインターフェイスは、100 mm×100 mmを推奨します。



本機前面／背面

FGM-32C540 / FGM-27C540

(前面)



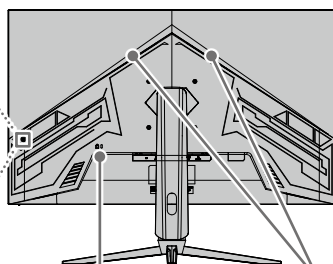
電源LED

青色点灯：正常に動作している状態
赤色点滅：省エネ状態

電源ボタン／ジョイスティック

中央を3秒長押しして電源をオン／オフします。また、上下左右および中央を軽く押すと各種ショートカットによる主要操作、およびメニューの表示中は設定や値などが変更できます。操作方法についてくわしくは [P.15](#) をご覧ください。

(背面)



背面ライト

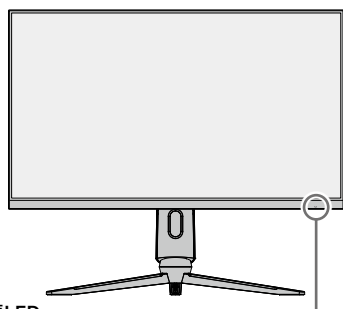
ライトが6色に変化し、ゲームの雰囲気盛り上げます。

盗難防止器具取付スロット

セキュリティワイヤーロックなどの取り付けが可能です。

FGM-27F440

(前面)



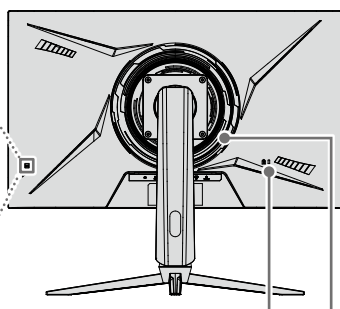
電源LED

青色点灯：正常に動作している状態
赤色点滅：省エネ状態

電源ボタン／ジョイスティック

中央を3秒長押しして電源をオン／オフします。また、上下左右および中央を軽く押すと各種ショートカットによる主要操作、およびメニューの表示中は設定や値などが変更できます。操作方法についてくわしくは [P.15](#) をご覧ください。

(背面)



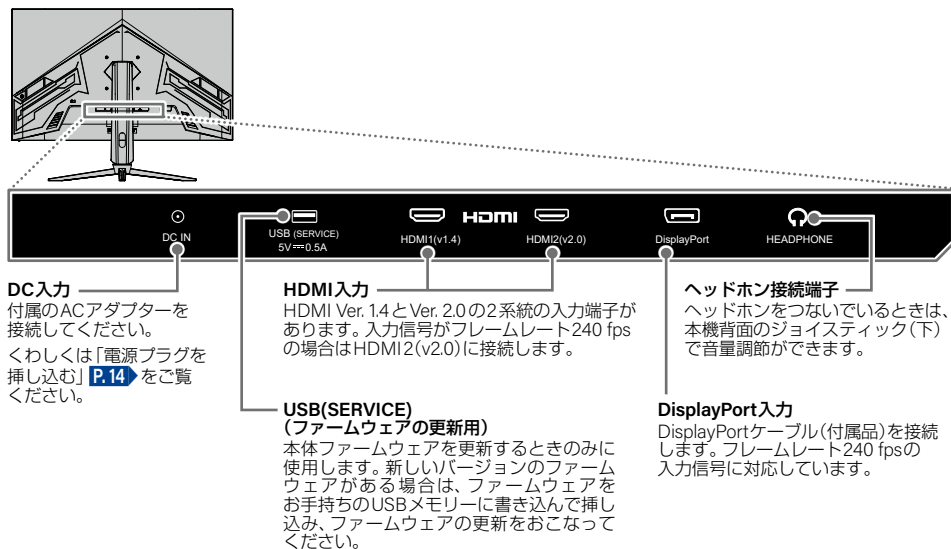
盗難防止器具取付スロット

セキュリティワイヤーロックなどの取り付けが可能です。

背面ライト

ライトが6色に変化し、ゲームの雰囲気盛り上げます。

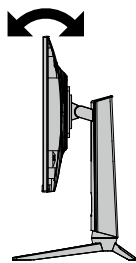
端子部分



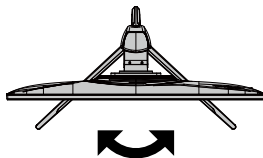
ご注意

- 接続は電源プラグを抜いた状態でおこなってください。
- プラグはしっかり挿し込んでください。不完全な接続は雑音、映像ノイズなどの原因となります。
- 電源プラグを抜くときは、コードを引っ張らずに、電源プラグ本体を持って抜き取ってください。
- 接続する機器が近すぎると、機器をつないで映像が乱れたり、雑音が出たりすることがあるので、十分に離してください。
- 機器によっては接続が異なる場合がありますので、接続する機器の取扱説明書もあわせてご覧ください。

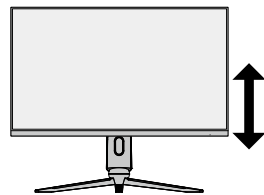
モニターの調整



チルト
下5° / 上20°



スイーベル
FGM-32C540 : 左 30° / 右 30°
FGM-27C540 : 左 30° / 右 30°
FGM-27F440 : 左 20° / 右 20°



高さ調整
90 mm

ご注意

- 調整時、指などはさまないようにご注意ください。

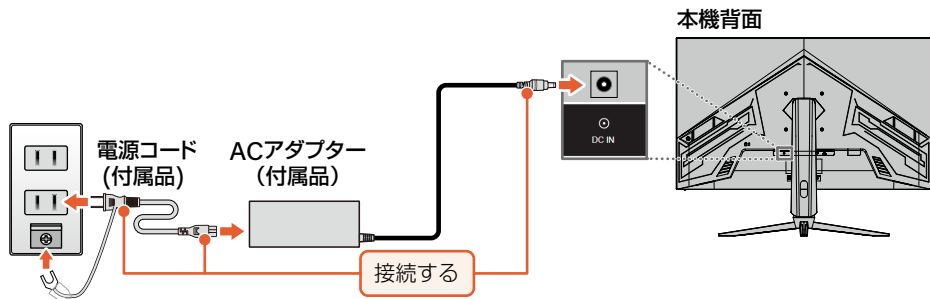
電源プラグを挿し込む

1 ACアダプターのDCプラグを本機背面に接続し、ACアダプターに電源コードを接続する

- 奥までしっかり挿し込んでください。

2 電源プラグを交流(AC)100-120 Vのコンセントに挿し込む

- 電源ボタンの中央を3秒長押しすると電源がオンになり、電源LED(青色)が点灯します。



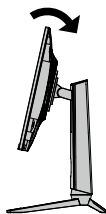
ご注意

- 通電中はACアダプターの温度が高くなる場合がありますのでご注意ください。また、ACアダプターの上および周囲にそれぞれ10 cm以上の空間を設けてください。
- 付属のACアダプター、電源コードは本機専用です。他の機器では使用しないでください。また、他の機器のACアダプター、電源コードを本機に使用しないでください。
- 電源プラグをコンセントに挿し込む前に、必ずアース線をコンセントのアースネジへ接続してください。

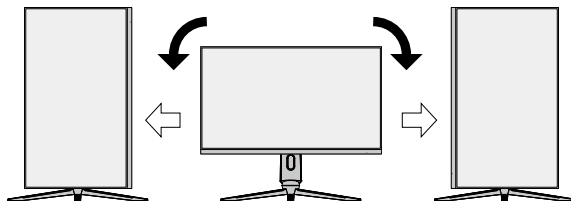
ピボット(回転)対応について FGM-27F440のみ

FGM-27F440では、ピボット(回転)に対応しています。

回転前に必ずチルトでモニターを後ろに倒してください。



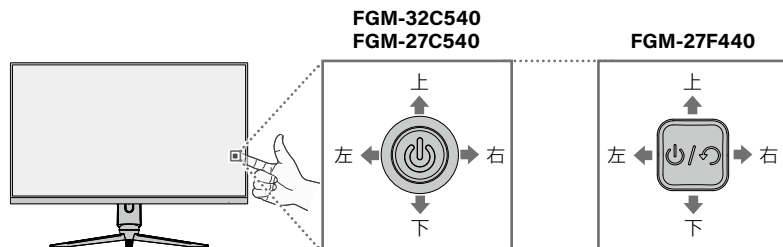
下図のように左右90°回転して使用することができます。
※パソコンの設定も変更が必要です。



ご注意

- 調整時、指などははさまないようにご注意ください。

操作方法



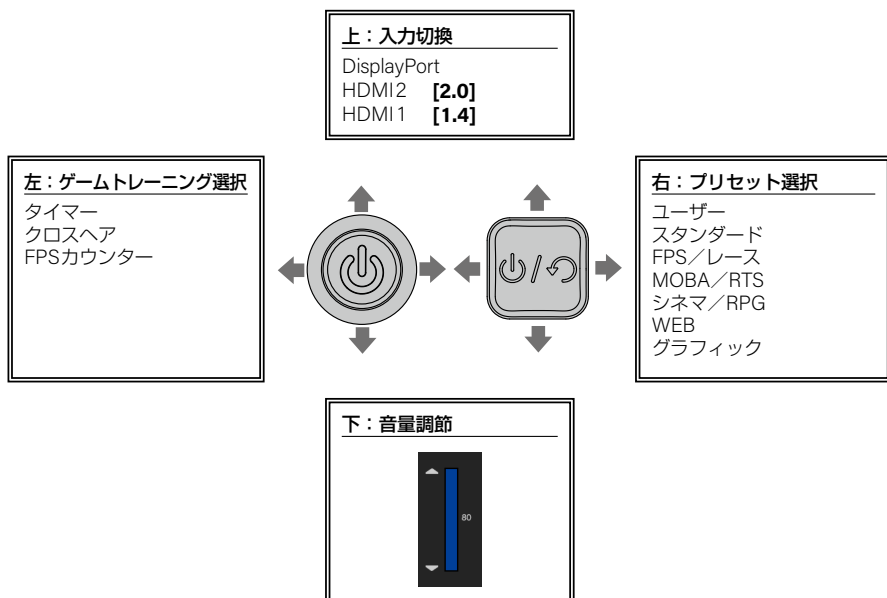
▷ ジョイスティックボタン操作

中央	3秒押す：電源オン/オフ 短く押す：メニューを表示する
上	入力ソース切替(ショートカット)
下	ヘッドホンの音量調節(ショートカット)
左	ゲームトレーニング選択(ショートカット)
右	プリセット選択(ショートカット)

▷ メニュー表示中 (中央を短く押すとメニューを表示します。)

中央	3秒押す：電源オン/オフ 短く押す：メニューを閉じる
上	上に移動/値を増やす
下	下に移動/値を減らす
左	戻る
右	決定

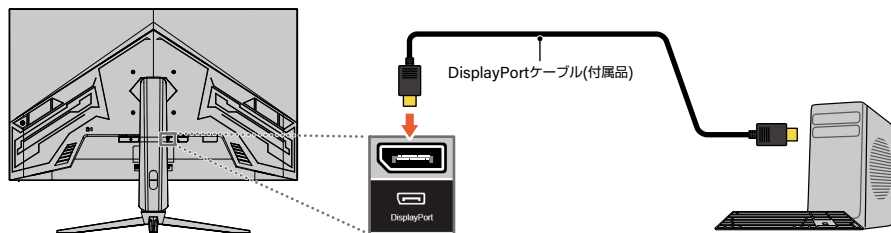
▷ ショートカット機能



パソコンをつなぐ

パソコンと本機を接続する場合は、パソコンのDisplayPort出力端子と本機のDisplayPort入力端子をDisplayPortケーブル(付属品)でつないでください。

例：パソコンをDisplayPort入力端子に接続する



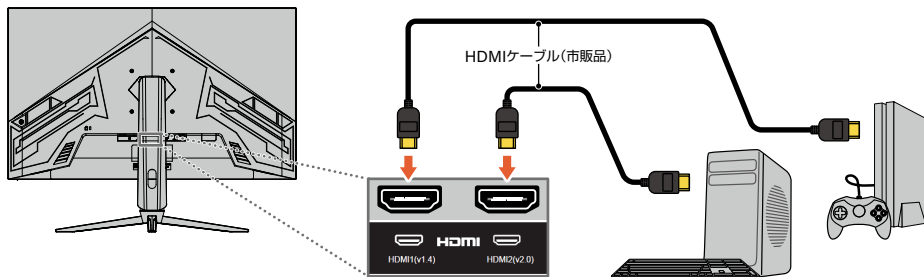
お知らせ

- リフレッシュレート240 Hzの設定で使用する場合は、DisplayPort端子、またはHDMI2 (v2.0)端子に接続してください。

HDMI機器をつなぐ

ゲーム機などの外部機器と本機を接続する場合は、**外部機器のHDMI出力端子と本機のHDMI入力端子(1~2)**をHDMIケーブル(市販品)でつないでください。

例：ゲーム機とパソコンをHDMI入力端子に接続する



- 入力信号がフレームレート240 fpsの場合はHDMI2(v2.0)に、フレームレート120 fpsの場合はHDMI1(v1.4)に接続してください。

ご注意

- HDMIケーブルはHDMI規格認証されたハイスピードHDMIケーブルをご使用ください。
- HDMI対応機器の接続や操作については、その機器の取扱説明書をご覧ください。
- 本機のHDMI入力端子は、すべてのパソコンと接続を保証するものではありません。
- パソコンの対応解像度など、くわしくはパソコンの取扱説明書をご覧ください。

メニュー画面について

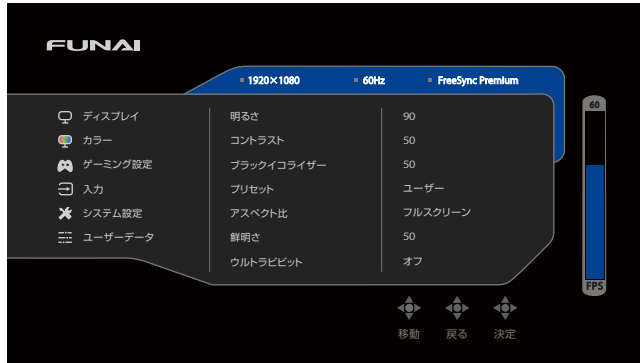
いろいろな機能呼び出せます。

基本的な使いかた

- 1 本機背面の**電源ボタン**／**ジョイスティック**を短く押して、メニュー画面を表示する
- 2 本機背面の**電源ボタン**／**ジョイスティック**の上下で選んで本機背面の**電源ボタン**／**ジョイスティック**の右を押す

各項目で操作できる主な内容

▷ メニューの操作



メニュー		機能説明
ディスプレイ	明るさ	ディスプレイの明るさを 0～100 の値で調整します。
	コントラスト	ディスプレイのコントラストを 0～100 の値で調整します。
	ブラックイコライザー	暗いエリアを 0～100 の値で明るくまたは暗く調整し、暗闇の視認性を向上させます。
	プリセット	7つの映像モードで、用途に合わせたおすすめの設定に変更できます。 ユーザー、スタンダード、FPS/レース、MOBA/RTS、シネマ/RPG、WEB、グラフィック から選択します。
	アスペクト比	フルスクリーン、16:9、4:3 からアスペクト比を選択します。(FreeSync Premium オン時は使用できません。)
	鮮明さ	鮮明さを 0～100 の値で調整します。
	ウルトラビッド	画面のぼやけやにじみを大幅に改善する技術で、映像を鮮明に再現する設定をオンまたはオフにします。
カラー	色温度	色温度を 通常、冷たい、暖かい、sRGB、ユーザー設定 から選択します。
	ガンマ値	ガンマ値を オフ、1.8、2.0、2.2、2.4 から選択します。
	色相	色相値を 0～100 の値で調節します。
	彩度	彩度を 0～100 の値で調節します。
	ブルーライトフィルター	ブルーライト軽減機能を搭載により、目の疲れや肩こりの原因になると言われているブルーライトを大幅に抑えることができます。 0～100 の値で調節します。

メニュー		機能説明	
ゲーミング設定	FreeSync Premium	AMD社のFreeSync Premiumに対応したAPU/GPUとの組み合わせで、グラフィックカードとモニター間でゲームのフレームレートと同期させることで、ゲームの映像をスムーズに表示できます。	
	オーバードライブ	応答速度を 低 、 中 、 高 の値で高速化し、映像の残像感を減らすことができます。(FreeSync Premiumオン時は自動的に本設定が 低 になります。)	
	ゲーム トレーニング	タイマー	画面上にカウントダウンタイマーを表示させて、ゲームの経過時間を確認することができます。
		クロスヘア	画面上にお好みの照準を選んで表示することができます。FPSゲームなどをより有利に楽しむことができます。
		FPSカウンター	画面のリフレッシュレートを表示させることができます。どのくらい快適にゲームが動作しているのを見ながらゲームを進めることができます。
	HDR	豊かな階調表現が得られるハイコントラストで、明部と暗部の差をより明確に描き分けれます。	
	DCR	自動的にバックライトを調整し、コントラストを最適のレベルに整えてくれることができます。画像に違和感がある場合はオフにしてください。	
	MPRT	高速応答技術によりMPRT 1 msの高速応答速度を実現でき、ぼけのないくっきりとした映像を表示します。	
背面ライト	背面のライトをオンまたはオフにします。		
入力	DisplayPort	入力を DisplayPort 、 HDMI 2 (2.0) 、 HDMI 1 (1.4) に切り換えます。	
	HDMI 2 (2.0)		
	HDMI 1 (1.4)		
システム設定	言語	日本語/English/Español/Français	メニューの表示言語を切り換えます。
		Hポジション	メニュー表示の横のポジションを 0 ~ 100 の値で調整します。
	OSD設定	Vポジション	メニュー表示の縦のポジションを 0 ~ 100 の値で調整します。
		OSDタイムアウト	メニュー表示のタイムアウト時間を設定します。
		透明度	メニュー表示の透明度を設定します。
	音声	音量	ヘッドホンの音量を 0 ~ 100 の値で調節します。
		消音	ヘッドホンのミュート機能をオンまたはオフにします。
リセット	すべての設定を工場出荷時(初期設定)の状態に戻します。		
ファームウェア更新	新しいバージョンのファームウェアがある場合は、お手持ちのUSBメモリーに新しいバージョンのファームウェアを書き込んでから、本機背面のUSB (SERVICE)端子に挿し込み、本機のファームウェアを更新します。		
ユーザーデータ	ユーザー1	以下の機能で設定した値をユーザーデータとして3つまで保存することができます。 明るさ、コントラスト、ブラックイコライザー、彩度、プリセット、色温度、ガンマ値、オーバードライブ、音量、消音、ブルーライトフィルター	
	ユーザー2		
	ユーザー3		

仕様および外観は改良のため予告なく変更する場合があります。

型番		FGM-32C540	FGM-27C540	FGM-27F440
ディスプレイ	画面サイズ	32 インチ	27 インチ	27 インチ
	パネルタイプ	VA曲面		VA
	パネル表面曲率	1500R Curved		—
	画面寸法(mm)	698.40 × 392.85	597.89 × 336.31	
	表面処理	ノングレア		
	バックライト	エッジLED方式		
	解像度	1,920 × 1,080 (FHD)		
	輝度	400 cd/m2		
	コントラスト比	3000:1		
	視野角(左右/上下)	178° / 178°		
	応答速度	1 ms (MPRT)		
	リフレッシュレート(最大)	240 Hz		
	アスペクト比	16:9		
	色域	DCI-P3 カバー率90 %		
表示色	約1,677万色			
機能	OSD言語	日本語、英語、フランス語、スペイン語		
	プリセット	7モード：ユーザー、スタンダード、FPS/レース、MOBA/RTS、シネマ/RPG、WEB、グラフィック		
	ユーザーデータ	3モードまで保存可		
	ゲームトレーニング	タイマー、クロスヘア、FPSカウンター		
	FreeSync Premium	●		
	HDR	●		
	DCR	●		
	MPRT	●		
	ブルーライトフィルター	●		
	背面ライト	●		
走査周波数	水平走査周波数	DisplayPort/ HDMI 2.0 : 54-267 KHz HDMI 1.4 : 54-137.28 KHz		
	垂直走査周波数	DisplayPort/ HDMI 2.0 : 48-240 Hz HDMI 1.4 : 48-120 Hz		
入出力端子	HDMI	HDMI 2.0 (HDCP 2.2) ※FHD時の最大リフレッシュレート240 Hz		
		HDMI 1.4 (HDCP 2.2) ※FHD時の最大リフレッシュレート120 Hz		
	DisplayPort	DisplayPort 1.2 (HDCP 1.3) ※FHD時の最大リフレッシュレート240 Hz		
	USB(SERVICE)	ファームウェア更新用		
ヘッドホン出力端子	Φ 3.5 × ステレオミニジャック			

		型番	FGM-32C540	FGM-27C540	FGM-27F440
筐体仕様	本体操作	ジョイスティック (5方向: 上/下/右/左/中央)			
	チルト	下5° / 上20°			
	スイーベル	左30° / 右30°		左20° / 右20°	
	高さ調整(mm)	90			
	ピボット(回転)	—		左90° / 右90°	
	壁掛け(mm)	100 × 100		75 × 75 100 × 100	
	盗難防止器具取付スロット	●			
外形寸法 (幅×奥行き×高さ)	スタンドあり(mm)	711×292×463~553	611×292×432~522	616×292×434~524	
	スタンドなし(mm)	711×99×423	611×88×362	616×67×364	
質量	スタンドあり(kg)	6.6	5.2	5.5	
	スタンドなし(kg)	5.1	3.8	3.8	
電源	タイプ	ACアダプター			
	ACアダプター	入力	AC100-120 V 50/60 Hz		
		出力	DC19 V 3.0 A	DC12 V 4.5 A	
	消費電力	最大57 W	最大54 W		
スリープモード消費電力	0.5 W				
使用周囲温度(本体、ACアダプター)		5°C~35°C			
各種取得規格・ 法規制	電気用品安全法	●(対象: ACアダプター)			
	VCCI Class B	●			
	J-Mossグリーンマーク	●			
	RoHS指令準拠(10物質)	●			

- 製品は、ご使用終了時に再資源化の一助として主なプラスチック部品に材質名を表示しています。

■ 保証書 P.25～P.26 について

- 保証書は、必ず「お買い上げ日・販売店名」などの記入をお確かめのうえ販売店からお受け取りください。
- 保証書裏面の「無料修理規定」をよくお読みください。また、当社製品情報サイトの「お問い合わせ」ページ (funai.jp/gamingmonitor/cs/#contact) の修理規約も合わせてお読みください。
- 保証書は、納品書や領収書と共に大切に保管してください。

製品本体の保証期間および保証の対象外となる部品に関しては、保証書に記載しています。

■ ご不明な点や修理に関するご相談

- この取扱説明書の「困ったときは」や、当社製品情報サイトの「サポート」ページ (funai.jp/gamingmonitor/cs) に従ってお調べください。それでも解決しない場合には、お買い上げの販売店か、「船井電機 お客様ご相談窓口」までご相談ください。

■ 補修用性能部品の保有期間

- 当社は、この製品の補修用性能部品を製造打切り後5年保有しています。
- 補修用性能部品とは、その製品の機能を維持するために必要な部品です。

■ 部品について

- 修理の際に、当社の判断により、再生部品または代替部品を使用することがあります。
- 修理などで交換した部品は、任意に引き取らせていただきます。

※ この製品は、日本国内専用に設計されていますので、国外では使用できません。また、修理対応もできません。

■ 修理を依頼されるとき

- 不具合があるときは、電源をオフ(待機)にし、必ず電源プラグを抜いてから、お買い上げの販売店にご連絡ください。
- 保証期間中は修理に際しましては、保証書をご提示ください。保証書の規定に従って、修理させていただきます。
- 保証期間が過ぎているときは修理すれば使用できる場合はご希望により有料修理させていただきます。点検・診断のみでも有料となることがあります。
- 修理料金のしくみ
技術料+部品代+出張料などで構成されています。
※修理のための製品の取りはずし・再設置は、販売店様もしくはお客様でご対応をお願いします。
- 製品の設定(外部機器との接続・調整・取扱説明など)を依頼されると、有料となることがあります。
- 修理不可の場合
製品の状態やその他の事情により、修理に代えて製品交換で対応する場合があります。交換品は、新品同等の機械的・電氣的に動作確認をおこなった交換用製品となります。なお、交換後の製品は、最初のご購入時の保証期間が適用されます。

ご連絡いただきたい内容

- お名前
- ご住所
- 電話番号
- お買い上げ製品の型番と製造番号
(本機背面のラベルに記載)
- お買い上げ日
- 症状(故障または不具合の内容)
「症状診断シート」(次頁)をご活用ください。

相談窓口におけるお客様の個人情報のお取り扱いについて

- お客様より船井電機株式会社およびグループ会社にお電話でお問い合わせいただいた場合には、正確にご回答するため、通話内容を記録(録音など)させていただくことがあります。また、折り返しお電話させていただくための、「発信者番号表示」を採用しています。あらかじめご了承ください。
- ご相談、ご依頼いただいた内容によっては、サービス活動およびその後の安全点検活動のために、当社のグループ会社および秘密保持契約において厳正に管理された業務委託会社に個人情報を提供させていただくことがあります。

※ 上記の内容は、予告なく変更する場合があります。あらかじめご了承ください。(2021年2月現在)

症状診断シート

本機の故障・不具合などのお問い合わせの際に、円滑にご対応させていただくため、以下の内容をご確認いただき、お知らせいただきますようお願いいたします。

【ご確認事項】 ※以下□の内容は、お客様ご相談窓口またはサービスの担当者にお伝えください。

全情報の初期化： 本機を修理する過程でやむを得ず、全情報の初期化が必要になる場合があります。また、全情報の初期化をおこなうと本機の設定内容はすべて消去され、工場出荷時の設定となります。

- 同意する
 同意しない（**ご注意：**全情報の初期化にご同意いただけない場合は、修理をおことわりすることがあります。）

【不具合症状】

発生区分： <input type="checkbox"/> モニター <input type="checkbox"/> ACアダプター <input type="checkbox"/> その他()
発生頻度： <input type="checkbox"/> 常時 <input type="checkbox"/> 時々 <input type="checkbox"/> その他()
症状： (できるだけくわしく)
接続機器： <input type="checkbox"/> パソコン (メーカー名： 、型番[機種名]：) <input type="checkbox"/> ゲーム機 (メーカー名： 、型番[機種名]：) <input type="checkbox"/> その他 ()

ご購入メモ

ご購入記録として下記内容をご記入いただき、お問い合わせや修理のご依頼の際にご活用ください。(この製品の型番、製造番号は本機背面などに記載してあります。)

お買い上げ年月日	年 月 日
お買い上げ店名／電話番号	☎
お買い上げ製品の型番	<input type="checkbox"/> FGM-32C540 <input type="checkbox"/> FGM-27C540 <input type="checkbox"/> FGM-27F440 (お買い上げいただいた製品の型番の□にチェックを入れてください。)
お買い上げ製品の製造番号	

本モニターの廃棄(事業者が廃棄する場合)

- 本モニターを廃棄するときには廃棄物管理票(マニフェスト)の発行が義務づけられています。くわしくは各都道府県産業廃棄物協会へお問い合わせください。廃棄物管理票は、(社)全国産業廃棄物連合会に用意されています。

困ったときは

おかしいな?と思ったときの調べかた

おかしいな?と思ったときに、お困りの症状から対処法をお調べいただけます。

- 不安定な動作となる場合はコンセントリセットをおこなっていただき、症状が改善されるかをご確認ください。

電源

このようなときは…	ここをお調べください
電源がオンにならない。	<ul style="list-style-type: none"> ● 電源プラグがコンセントから抜けていませんか。 ● 指定(表示)された電源電圧(交流100-120 V)以外に電源プラグを挿していませんか。 <ul style="list-style-type: none"> ➔ 安全のための保護回路がはたらくため、電源がオンにならなくなります。いったん電源プラグを今のコンセントから抜いて、10分ほど時間をおいてから、指定(表示)の電源電圧(交流100-120 V)につなぎなおし、正常動作するかご確認ください。正常動作しない場合は、お買い上げの販売店にご相談ください。 P.22
電源がオンにならない。 電源LED(青色)が点灯しない。	<ul style="list-style-type: none"> ● 電源ボタンを押しても電源がオンにならない場合は、電源プラグをコンセントから抜いて、電源をオンにしなおしてください。それでも電源がオンにならない場合は、安全のための保護回路がはたしている可能性があります。 <ul style="list-style-type: none"> ➔ 電源プラグを抜いて、販売店にご相談ください。 P.22

画面に表示されるメッセージ

本機では、状況に合わせて画面に「メッセージ」が表示されます。
代表的なメッセージと意味については下記の通りです。

このようなときは…	ここをお調べください
信号がありません	<ul style="list-style-type: none"> ● 入力信号を受信していません。 <ul style="list-style-type: none"> ➔ 外部機器との接続を確認してください。
入力がサポートされていません	<ul style="list-style-type: none"> ● 接続した外部機器で設定されたリフレッシュレートまたは解像度が本機ではサポートしていません。 <ul style="list-style-type: none"> ➔ 外部機器の設定をご確認ください。
節電モード	<ul style="list-style-type: none"> ● 本機がスタンバイモードになる直前に表示されます。
HDRがONになっています HDRをOFFにしてください	<ul style="list-style-type: none"> ● HDR機能をオンにすると、画面切り換え時に表示されます。

保証書(表面)

持ち込み修理機種

本保証書は、本書に記載の内容(本書裏面の規定含む)で無料修理または無償交換をおこなうことをお約束するものです。

- 保証期間中の修理などアフターサービスについてご不明の場合は、お買い上げの販売店またはお客様ご相談窓口にご相談ください。
- 本書の★印欄に記入・押印のない場合は、お買い上げの販売店にお申し出ください。
- 本書は再発行いたしませんので、紛失しないよう大切に保管してください。
- お客様にご記入いただいたご住所などの情報は、保証期間内のサービス活動およびその後の安全点検活動のために記載内容を利用させていただきます場合がございますので、あらかじめご了承ください。
- この保証書によって保証書を発行している者(保証責任者)、およびそれ以外の事業者に対するお客様の法律上の権利を制限するものではありません。
- 本保証書は日本国内で使用される場合のみ適用されます。
This warranty is valid only in Japan.
- 修理のために、当社から修理委託している保守会社などに必要なお客様の個人情報を預託する場合がございますが、個人情報保護法および当社と同様の個人情報保護規程を遵守させていただきますので、あらかじめご了承ください。

●販売店様へ

★印欄をご記入のうえ、お客様へお渡しください。

品名	ゲーミングモニター	型番	FGM-32C540	FGM-27C540	FGM-27F440
★製造番号					
※お客様	(ふりがな) お名前				
	ご住所 〒	-			
	お電話番号 ()	-			
★販売店	店名				
	住所				
	電話番号				

保証期間(お買い上げ日から) 本体 3年間 ★お買い上げ日 年 月 日

船井電機株式会社 〒574-0013 大阪府大東市中垣内7丁目7番1号

お客様ご相談窓口 | 電話番号 ☎ 0120-055-271 (通話料)

- 販売店からの保証書レシートは、ここに貼り付けて保管しておいてください。

保証書レシート貼付

保証書(裏面)

(表面もご覧ください。)

無料修理規定

- (イ) 取扱説明書、本体貼付ラベルなどの注意書きに従った正常なご使用状態で、保証期間中に故障した場合には、本保証書に従い、無料修理いたします。ただし、製品の状態やその他の事情により、修理に代えて製品交換で対応する場合がありますので、あらかじめご了承ください。
- (ロ) 次のような場合には、保証期間中でも有料修理あるいは修理が不可能な場合は、同等製品との有償交換となります。
- ① 本保証書のご提示がない場合。
 - ② 本保証書にお買い上げ年月日、お客様名、販売店名など必要事項の記入や押印がない場合、あるいは字句を書き替えられた場合。
 - ③ 使用上の誤り、結露や水濡れあるいは不当な改造、修理、加工による故障および損傷。(取扱説明書の記載内容を守らないことよって生じた損害に関して、責任を負いません。)
 - ④ お買い上げ後の取り付け場所の移動、輸送、落下、衝撃などによる故障および損傷。
 - ⑤ 業務用・商業用による使用や車両、船舶などに搭載して使用した場合に生じた故障や損傷。
 - ⑥ 火災、塩害、ガス害(硫黄ガスなど)、地震、落雷、津波および風水害、その他天災地変、あるいは異常電圧などの外部要因による故障および損傷。
 - ⑦ 錆、カビ、過度な汚れなどによる故障や損傷。
 - ⑧ 虫などの動物や、タバコの煙、ゴミや埃などの異物混入による故障や損傷。
 - ⑨ 天吊り、壁への埋め込みなど修理が不可能な場合。
 - ⑩ LCD(液晶)パネル(画素欠けや常時点灯する画素)およびバックライト(焼き付き、厚度の低下など)の経年劣化による不具合。
 - ⑪ 故障の原因が本機以外(接続している機器およびケーブル類など)の製品にある場合。
 - ⑫ 本機の使用または使用不能による付随的な損害に関して、保証・補償いたしません。
 - ⑬ 予告なく変更や追加されるアプリケーションやコンテンツおよび電源電圧による不具合。
- (ハ) 次の部品に関しては、3年保証の対象外となります。
- 付属部品：ケーブル、取扱説明書などの印刷物
- (ニ) 商品を直接修理窓口へ送付した場合の送料などはお客様の負担となります。また、出張修理・出張によるファームウェアの更新をおこなう場合は、出張料はお客様の負担となります。
- ※ 環境保護等を推進するため、当社の判断により修理の際に再生部品または代替部品を使用することがありますので、あらかじめご了承ください。また、修理後、交換した部品は当社が任意にお引き取りさせていただきます。
 - ※ 製品交換となる場合の当社からお届けする交換品は、当社にて分解、クリーニング、消耗、不具合部品の交換、再調整などおこなった新品同等の機械的、電気的に動作確認をおこなった交換製品となります。
 - ※ 本保証書にもとづく無料修理(製品交換含む)後の製品については、最初のご購入時の保証期間が適用されます。

著作権について

▷ 商標・登録商標について

- HDMI、High-Definition Multimedia Interface、およびHDMIロゴは、米国およびその他の国におけるHDMI Licensing Administrator,Inc.の商標または、登録商標です。
- 本製品に搭載されている「TBゴシック」は、株式会社モリサワより提供を受けており、フォントデータの著作権は同社に帰属します。

なお、各社の商標および製品商標に対しては特に注記のない場合でも、これを十分尊重いたします。

取扱説明書を読んでも使いかたがわからないときや、困ったときは・・・

まずは、**お買い上げの販売店へ**お問い合わせいただくか、
船井電機 製品情報サイトの「サポート」ページ
funai.jp/gamingmonitor/cs



をご覧ください。製品の取り扱いに関するお役立ち情報が満載です。

● 転居や贈答品など、お買い上げの販売店にご依頼できない場合は、当社の窓口へお問い合わせください。

船井電機 お客様相談窓口

 **0120-055-271** (通話料無料)

受付時間 9:00~18:00

(年末年始を除く)

※時間帯によっては、お電話が混み合ってしまうことがあります。あらかじめご了承ください。

※FAXをご利用の方はこちらまで FAX: 06-6746-3374

愛情点検

● 長年ご使用の製品の点検を！

(熱、湿気、ほこりなどの影響や、使用の度合いにより部品が劣化し、故障したり、ときには安全性を損なって事故につながることもあります。)



このような
症状は
ありませんか

- 映像や音がでない。
- 変なおいがしたり、煙がでたりする。
- 内部に水や異物が入った。
- その他の異常や故障がある。



ご使用
中止

このようなときは、故障や事故防止のためスイッチを切り、コンセントから電源プラグを抜き、必ずお買い上げの販売店にご連絡ください。



船井電機株式会社

Y3171JA
Y3170JA
Y3172JA
★★★