

## サポート動画のご案内

製品情報のページで、サポート動画をご覧いただけます。  
サポート動画では接続方法や使い方をわかりやすく説明しています。

サポート動画



[funai.jp/cs/product/](http://funai.jp/cs/product/)

# はじめるガイド

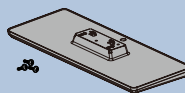
このガイドでは、お買い上げ後、すぐにお使いいただくための確認事項やスタンドなどの取り付け、アンテナなどの接続を主体に説明しています。くわしい説明については、取扱説明書のそれぞれの説明ページをご覧ください。  
なお、本機を正しく安全にお使いいただくため、お使いになる前に必ず取扱説明書の「はじめに」をお読みください。

## 付属品を確認する

- リモコン……………1台  
(FRM-104TV)
- 単4形乾電池……………2本  
(R03)

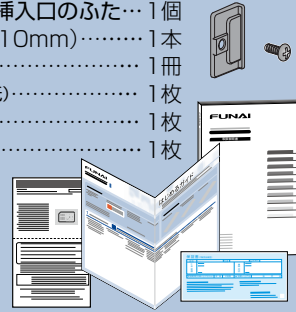


- スタンド……………1台
- スタンド取付ネジ……………3本  
(M4×20mm)



**ご準備** スタンドの取り付けに  
プラスドライバーを  
ご用意ください。

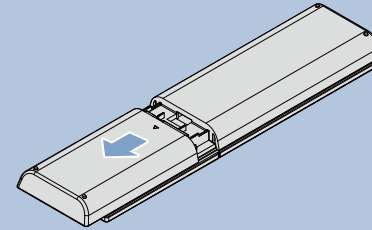
- miniB-CASカード挿入口のふた…1個
- ふた専用ネジ (3×10mm)……………1本
- 取扱説明書……………1冊
- はじめるガイド(本紙)……………1枚
- 保証書……………1枚
- miniB-CASカード……………1枚



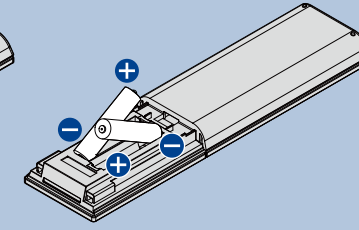
- 転倒防止用スタンド固定ネジ……………1本  
(3.5×20mm)
- B-CASカードのご利用方法……………1部

## リモコンを準備する

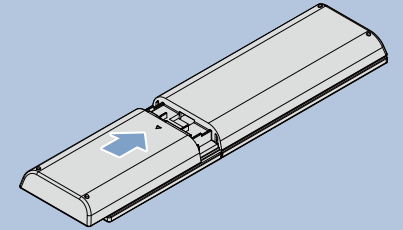
① 裏ぶたをはずす



② +/−をよく確かめて  
−側から正しく入れる



③ 裏ぶたをつける



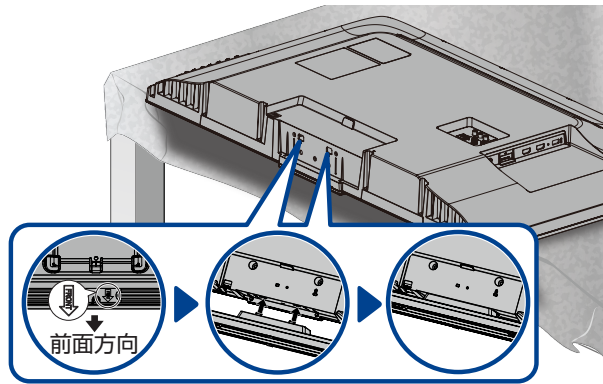
## 1 スタンドを取り付ける

**注意** スタンドの取り付けは必ず大人2人以上で作業してください。  
本機にスタンドを取り付けないと製品が転倒し、けがの原因になったり、テレビ台や床などが傷ついたりすることがあります。

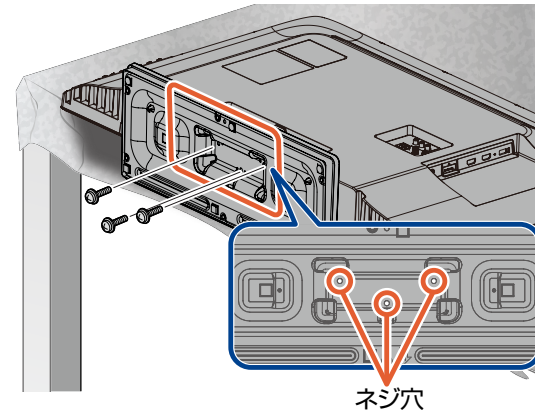
① 液晶パネル面を下にして、柔らかい布を敷いた  
平らなテーブルの上に置く

- ・画面を傷つけないよう十分ご注意ください。
- ・テーブルは必ず安定した場所に置いてください。
- ・テーブルは必ず本機の重さに耐えることができ、  
本機より大きいものを使用してください。

② スタンドを本機にゆっくりと、完全に挿入する



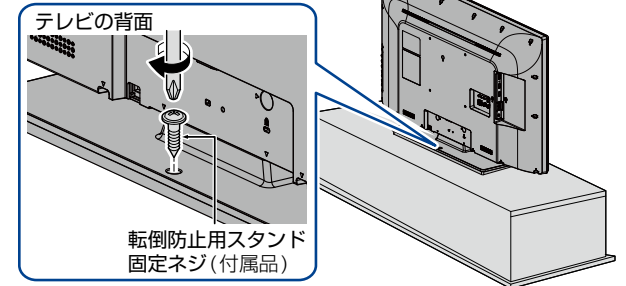
③ スタンド取付ネジを3箇所のネジ穴に、  
プラスドライバーでしっかりと締める  
④ スタンドにがたつきがないかを確認する



⑤ 本機を(大人2人以上で)持ち上げ、テレビ台などに設置する  
⑥ プラスドライバーと転倒防止用スタンド固定ネジ(付属品)  
を使って、本機をテレビ台や家具などに取り付ける

- ・お使いのテレビ台や家具が木製の場合は、下図の通り、天板と本機の  
スタンド(1箇所)を転倒防止用スタンド固定ネジ(付属品)で固定させ  
てください。
- ・また、スチール製やガラス製など、テレビ台や家具に転倒防止用スタン  
ド固定ネジ(付属品)で固定できないときや、強度が十分でないときは、  
お買い上げの販売店や工事店までご相談ください。

本機のスタンドの穴に  
転倒防止用スタンド固定ネジ(付属品)  
で固定してください。



**注意** ネジはまっすぐ締めてください。  
・ネジ山が破損する恐れがあります。

## 2 miniB-CASカードを入れる

デジタル放送を受信するためには、miniB-CASカード(付属品)が必要です。

- 赤色面を手前に向け、切り欠きのある側からminiB-CASカード挿入口に「カチッ」と音がするまで、奥へしっかりと挿し込み、miniB-CASカード挿入口のふたをして、ふた専用ネジ(3×10mm)を締めます。



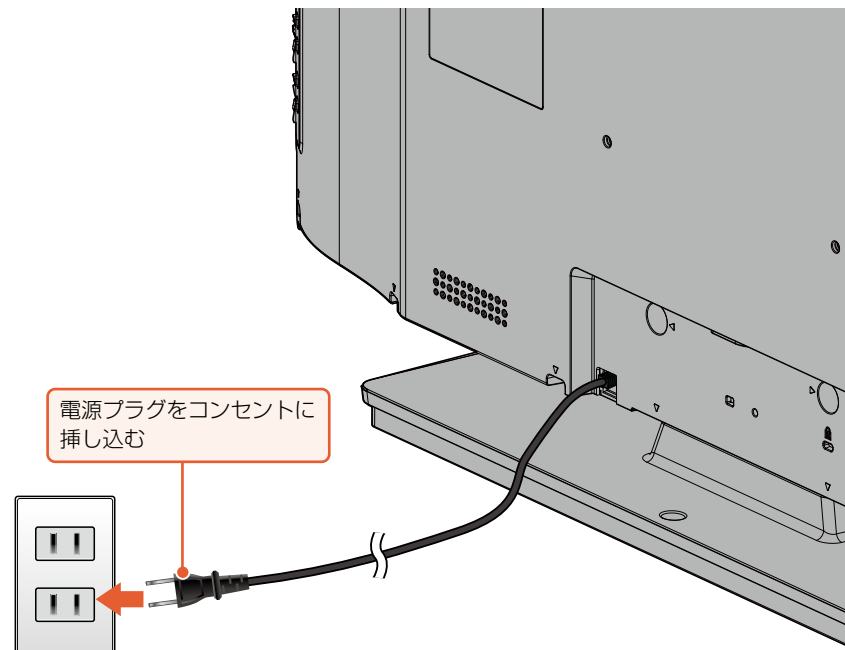
付属のminiB-CASカードは、デジタル放送を視聴いただくためにお客様へ貸与された大切なカードです。破損や紛失などの場合は、ただちに「(株)ピーエス・コンディショナルアクセスシステムズ」カスタマーセンターへご連絡ください。くわしくは取扱説明書の「miniB-CASカードについて」をご覧ください。お客様の責任で破損、紛失などが発生した場合は、再発行費用が請求されます。

ご注意

- miniB-CASカードの抜き挿しは、必ず本機の電源を切り、電源プラグを電源コンセントから抜いておこなってください。
- miniB-CASカード挿入口に、miniB-CASカード以外のものを入れないでください。

## 4 電源プラグを挿し込む

アンテナやHDMIケーブルなどの接続が完了していることを確認し、電源プラグをコンセントに挿し込んでください。

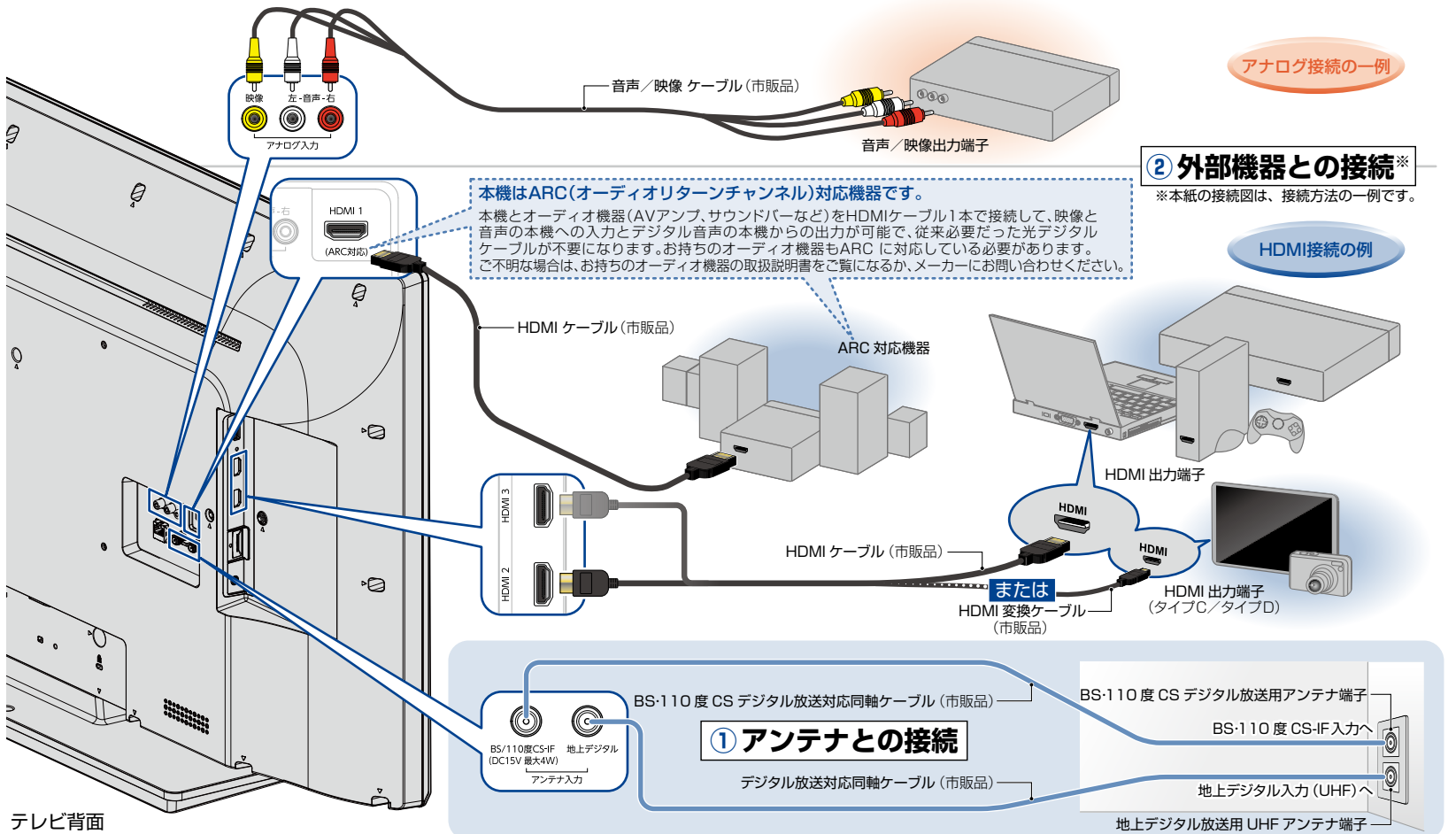


## 3 アンテナと外部機器をつなぐ

本機でテレビ放送を受信するためにアンテナを接続します。レコーダーなどの外部機器と本機を接続する場合は、外部機器のHDMI出力端子と本機のHDMI入力端子(1~3)をHDMIケーブル(市販品)でつないでください。また、ARC対応機器(AVアンプなど)は「HDMI1」につないでください。

ご注意

- 地上デジタル放送とBS・110度CSデジタル放送の放送波が1つのアンテナ端子から出力されているときは、UHF/BS・110度CS混合分波器(市販品)が必要です。くわしくは取扱説明書の「アンテナ端子が1つのときは」をお読みください。



テレビ背面

## 5 かんたん一括設定をおこなう

本機の電源を初めて入れると、テレビ画面に「かんたん一括設定」が表示されます。画面の指示に従って、設定をおこなってください。



- 「かんたん一括設定」終了後、続けてネットワーク設定やその他設定をおこなうこともできます。「かんたん一括設定」について、くわしくは取扱説明書をお読みください。

取扱説明書を読んでも使いかたがわからないときや、困ったときは...

まずは、お買い上げの販売店へお問い合わせいただくか、**船井電機 お客様サポートサイト funai.jp/cs/** をご覧ください。製品の取扱いに関するお役立ち情報が満載です。

- 転居や贈答品など、お買い上げの販売店にご依頼できない場合は、当社の窓口へお問い合わせください。

船井電機 お客様ご相談窓口

0120-055-271 (通話料 無料)

受付時間 9:00~18:00 (年末年始を除く)

※時間帯によっては、お電話が混み合っつながりにくいことがあります。あらかじめご了承ください。

※FAXをご利用の方は、こちらまで FAX: 06-6746-3374

2018年10月現在