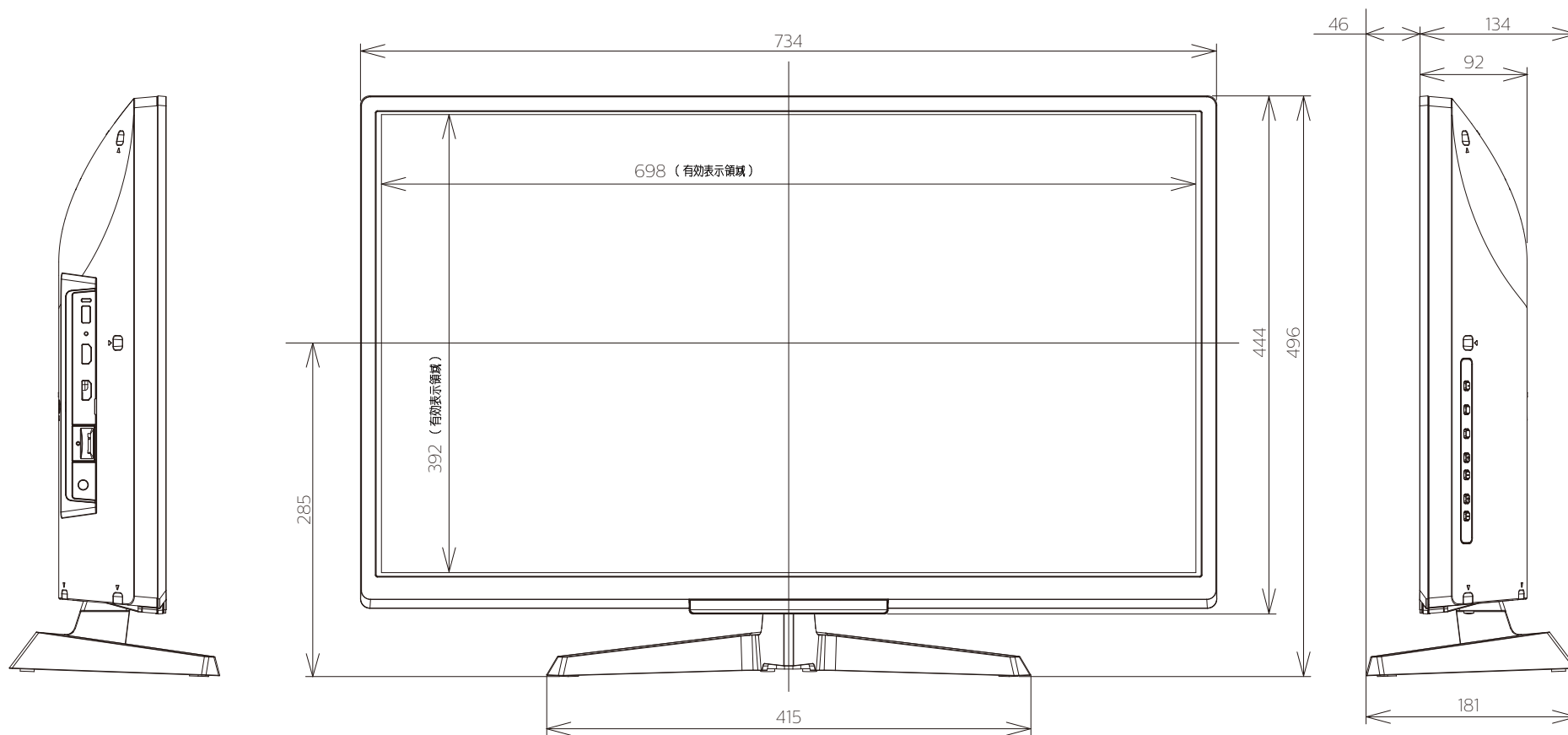
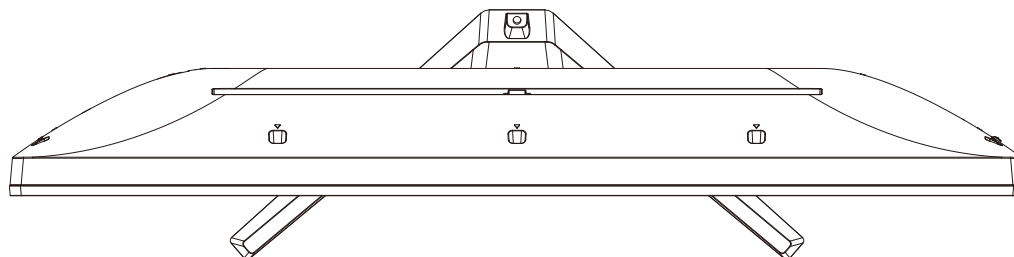


FL-32H2010
FL-32H2010W

FUNAI

重量: 8.0kg(梱包)
6.4kg(TV本体)
6.2kg(TV本体 スタンド無し)

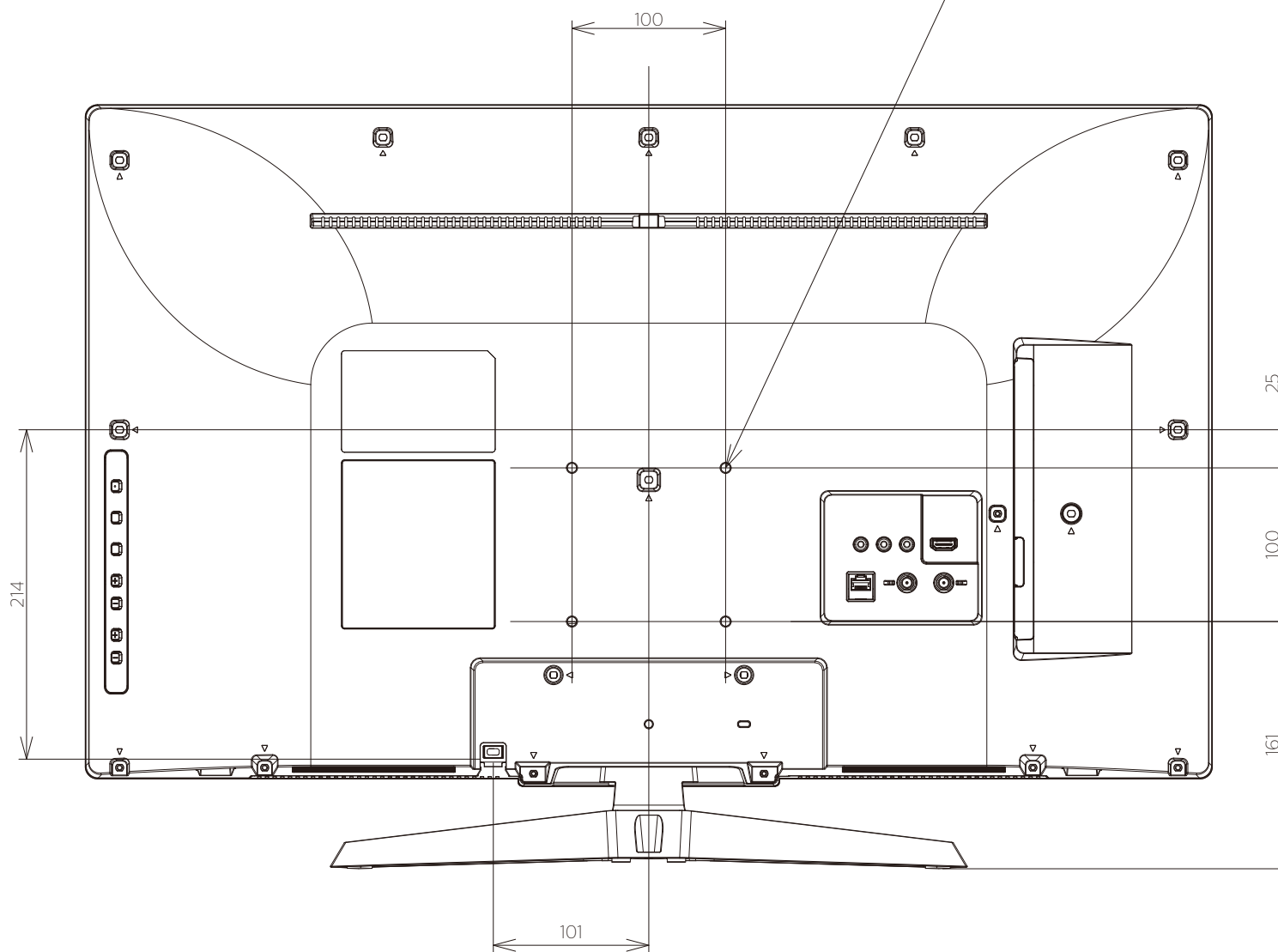


単位: mm

FL-32H2010
FL-32H2010W

FUNAI

壁掛け金具（市販品）への取り付け用ネジ穴：
M4ネジ（4箇所）
有効ネジ挿入長さ：11 mm



単位：mm