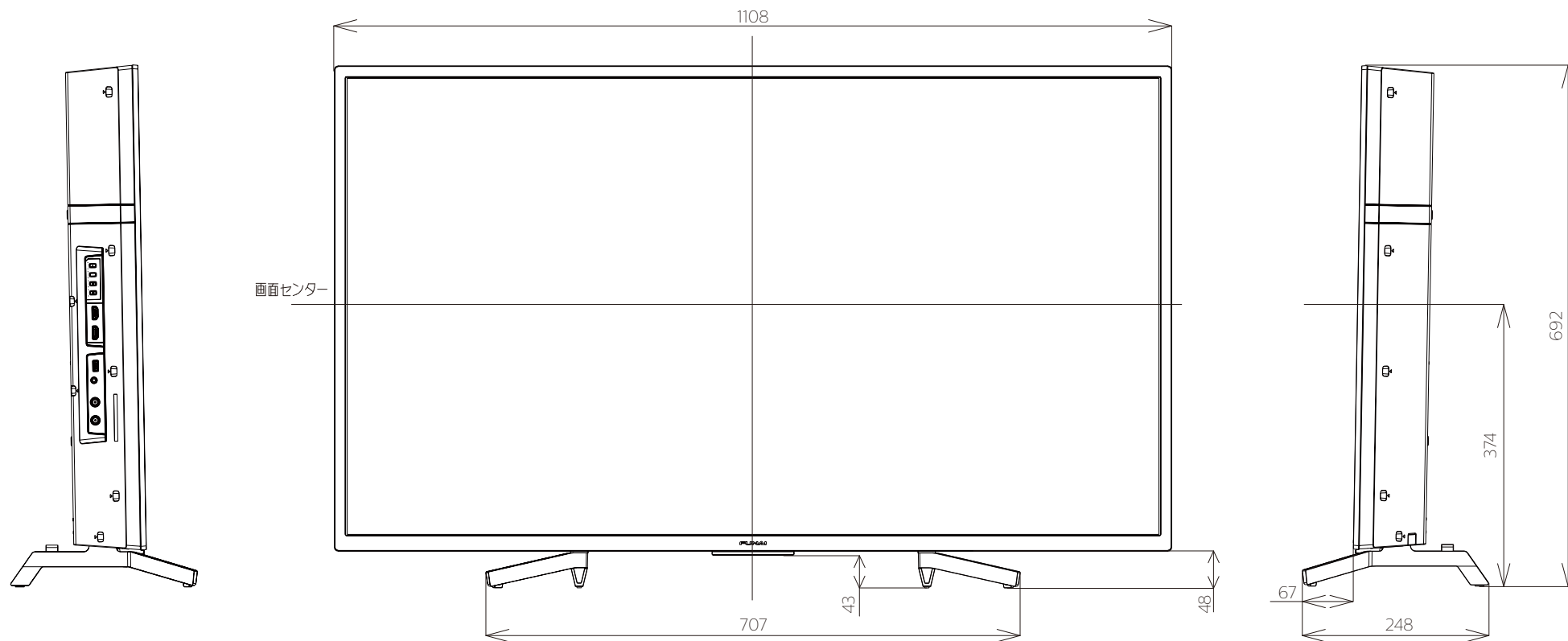
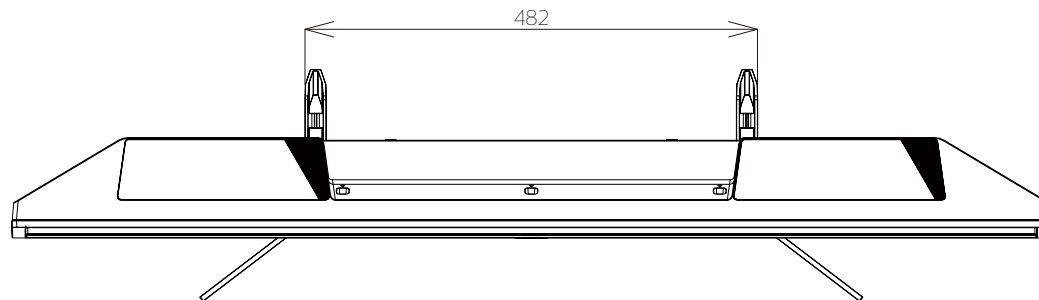


FL-49UQ540

FUNAI

重量: 20.3kg(梱包)
16.1kg(TV本体)
15.6kg(TV本体 スタンド無し)

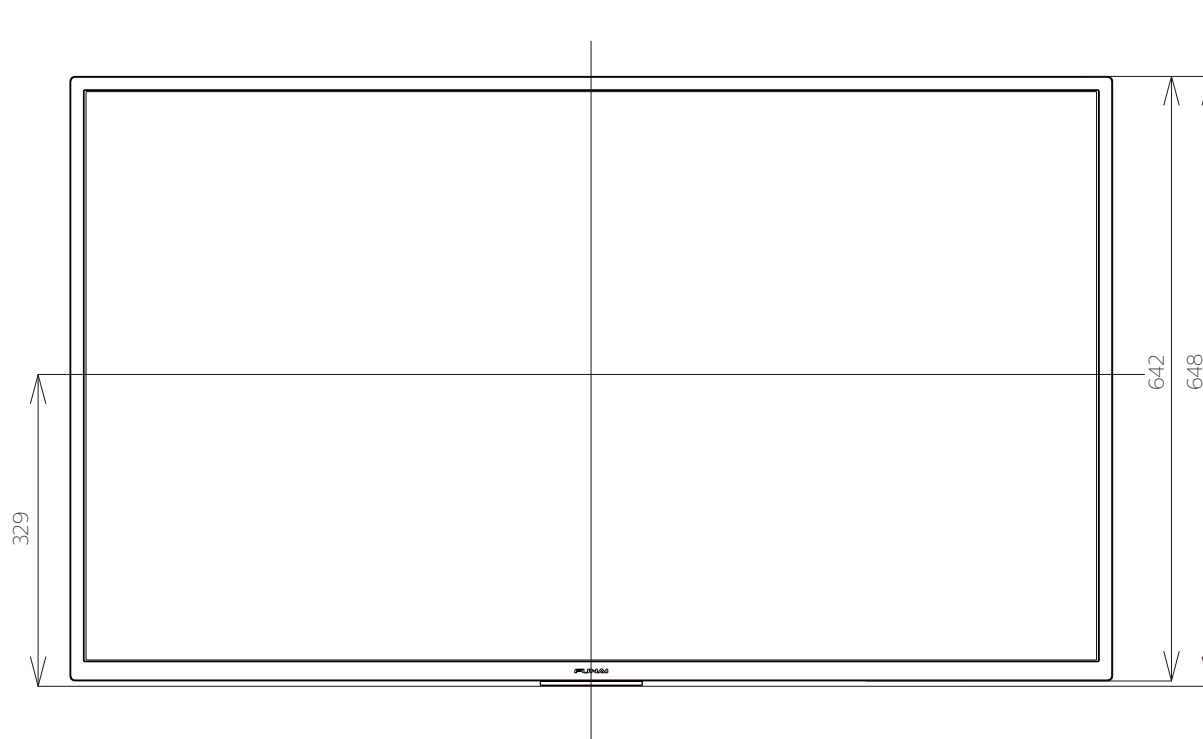
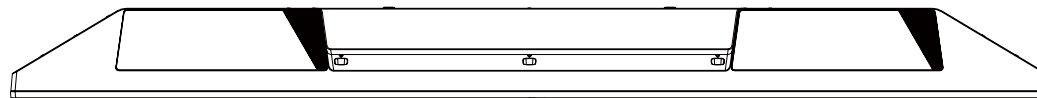


画面センター

単位: mm

FL-49UQ540

FUNAI



单位 : mm

壁掛け金具（市販品）への取り付け用ネジ穴：
 M6ネジ（4箇所）
 ネジ挿入長さ：10mm～14mm

